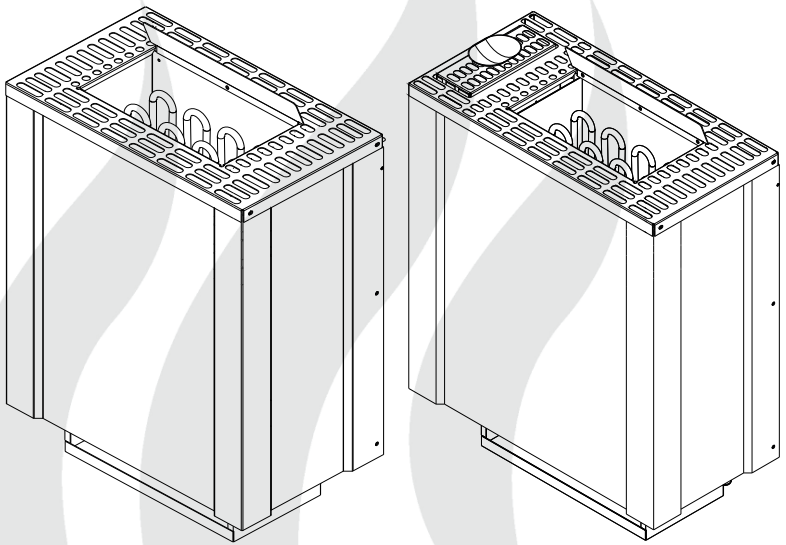


# Filius / Bi-O Filius



- (D) Montage- und Gebrauchsanweisung**
- (GB) Installation and operating instruction**
- (RU) Руководство по монтажу и эксплуатации**

MADE IN GERMANY

**CE IP x4**

Druck-Nr. 29344341 / 34.14



<b>Deutsch .....</b>	<b>3</b>
<b>English.....</b>	<b>20</b>
<b>Русско .....</b>	<b>37</b>

# Deutsch

## Inhalt

Bestimmungsgemäße Verwendung.....	4
Allgemeine Hinweise .....	4
Wichtige Hinweise .....	5
Elektroanschluss .....	6
Anschlußbeispiel einer Saunaaanlage mit Saunaheizgerät Filius .....	7
Anschlußbeispiel einer Saunaaanlage mit Saunaheizgerät Bi-O Filius.....	8
Montage Filius .....	9
Technische Daten.....	9
Mindestabstände.....	9
Fühlermontage.....	11
Inbetriebnahme .....	11
Montage Bi-O Filius .....	12
Technische Daten.....	12
Mindestabstände.....	12
Fühlermontage .....	14
Inbetriebnahme .....	14
Auswechseln von Rohrheizkörpern .....	15
Verdampfer-Umbau links/rechts .....	16
Betrieb mit Verdampfer .....	17
Entkalken des Verdampfers .....	17
Saunasteine .....	18
Wartung und Pflege .....	18
Service Adresse.....	20
Recycling .....	20
Gewährleistung.....	20
Rücksende-Verfahren (RMA) – Hinweise für alle Rücksendungen! .....	21

Sehr geehrte Kundin, sehr geehrter Kunde,  
Sie haben ein hochwertiges technisches Gerät erworben, mit welchem Sie lange Jahre Freude am Saunabaden haben werden. Dieses Saunaheizgerät wurde nach den aktuellen europäischen Sicherheitsnormen konstruiert, geprüft und im Herstellerwerk nach der Qualitätsmanagementnorm DIN EN ISO 9001:2008 gefertigt. Zu Ihrer Information ist diese ausführliche Montage- und Gebrauchsanweisung für Sie erstellt worden. Beachten Sie insbesondere die **wichtigen Hinweise** und die Angaben zum elektrischen Anschluss.

Wir wünschen Ihnen eine anregende Erholung und ein erlebnisreiches Saunabaden.

## Bestimmungsgemäße Verwendung

Dieses Saunaheizgerät ist ausschließlich für den Gebrauch zur Erwärmung von Saunakabinen, in Verbindung mit einem entsprechenden Steuergerät bestimmt.

Jeder darüber hinausgehende Gebrauch gilt als nicht bestimmungsgemäß! Zum bestimmungsgemäßen Gebrauch gehört auch die Einhaltung der gängigen Betriebs-, Wartungs- und Instandhaltungsbedingungen.

Für abweichende, eigenmächtige Veränderungen und daraus resultierende Schäden haftet der Hersteller nicht; das Risiko hierfür trägt allein der Verursacher.

## Allgemeine Hinweise

Überprüfen Sie zunächst, ob das Saunaheizgerät unbeschädigt bei Ihnen angekommen ist. Transportschäden reklamieren Sie umgehend bei der anliefernden Spedition oder wenden Sie sich an die Firma die Sie beliefert hat.

Beachten Sie, dass Sie ein optimales Saunaklima nur dann erreichen, wenn die Kabine mit ihrer Zuluft und Abluft, das Saunaheizgerät und das Steuergerät aufeinander abgestimmt sind.

Beachten Sie die Angaben und Informationen Ihrer Sauna-Lieferanten.

Die Saunaheizgeräte erwärmen Ihre Saunakabine durch aufgeheizte Konvektionsluft. Dabei wird Frischluft aus der Zuluftöffnung angesaugt, die durch das Erwärmen nach oben steigt (Konvektion) und dann in der Kabine umgewälzt wird. Ein Teil der verbrauchten Luft wird durch die Abluftöffnung in der Kabine nach außen gedrückt. Hierdurch entsteht das typische Saunaklima bei dem in Ihrer Sauna direkt unter der Decke Temperaturen von ca. 110°C erreicht werden, die durch das Temperaturgefälle in der Kabine auf ca. 30-40°C im Fußbereich sinken. Daher ist es nicht ungewöhnlich, wenn z.B. am Temperaturfühler über dem Ofen 110°C herrschen, das Thermometer, welches ca. 20-25 cm unter der Kabinendecke an der Saunawand montiert ist, aber nur 85°C anzeigt. In der Regel liegt die Badetemperatur bei max. Temperatureinstellung im Bereich der oberen Liegebank zwischen 80°C und 90°C.


Beachten Sie, dass in der Kabine immer über dem Saunaheizgerät die höchsten Temperaturwerte entstehen und dort auch die Temperaturfühler und Sicherheitsbegrenzer nach den Angaben der Steuergeräte-Montageanleitung anzubringen sind.

Beim ersten Aufheizen kann es zu einer leichten Geruchsbildung durch verdunsten von Betriebsstoffen aus den Fertigungsprozessen kommen. Lüften Sie nach diesem Vorgang Ihre Kabine, bevor Sie mit dem Saunabad beginnen.


## Wichtige Hinweise

-  Bei unsachgemäßer Montage besteht Brandgefahr! Lesen Sie bitte diese Montageanleitung sorgfältig durch. Beachten Sie besonders die Maßangaben und die nachfolgenden Hinweise.
- Dieses Gerät kann von Kindern ab 8 Jahren und darüber sowie von Personen mit verringerten physischen, sensorischen oder mentalen Fähigkeiten oder Mangel an Erfahrung und Wissen benutzt werden, wenn sie beaufsichtigt oder bezüglich des sicheren Gebrauchs des Gerätes unterwiesen wurden und die daraus resultierenden Gefahren verstehen und nicht erkennen. Kinder dürfen nicht mit dem Gerät spielen. Reinigung und Benutzer-Wartung dürfen nicht von Kindern ohne Beaufsichtigung durchgeführt werden.
- Kinder müssen beaufsichtigt werden, um sicherzustellen, dass sie nicht mit dem Gerät spielen.
-  Die Montage und der Anschluss des Saunaheizgerätes, Steuergerätes und anderer elektrischer Betriebsmittel mit festem Netzanschluss dürfen nur durch einen Fachmann erfolgen. Hierbei sind besonders die notwendigen Schutzmaßnahmen nach VDE 0100 v. § 49 DA/6 und VDE 0100 Teil 703/2006-2 zu beachten.
- Saunaheiz- und Steuergerät dürfen nur in Saunakabinen aus geeignetem, harzarmen und unbehandeltem Material (z.B. Nordische Fichte) verwendet werden.
- In der Saunakabine darf nur ein Saunaofen mit der erforderlichen Heizleistung montiert werden.
- In jeder Saunakabine sind Be- und Entlüftungsöffnungen vorzusehen. Die Belüftungsöffnungen müssen immer hinter dem Saunaheizgerät, ca. 5 bis 10 cm über dem Fußboden angeordnet werden. Die Mindestmaße der Be- und Entlüftungsöffnungen entnehmen Sie der Tabelle.
- Die Entlüftung wird immer diagonal versetzt zum Saunaheizgerät in der hinteren Saunawand im unteren Bereich angebracht. Die Be- und Entlüftung darf nicht verschlossen werden. Bitte beachten Sie die Hinweise Ihres Saunakabinenlieferanten.
- Für die Regelung bzw. Steuerung des Saunaheizgerätes ist eines der später angegebenen Steuergeräte zu verwenden. Dieses Steuergerät wird an geeigneter Stelle an der Kabinen-Außenwand befestigt, die zugehörigen Fühlergehäuse gemäß der den Steuergeräten beiliegenden Montageanleitung im Inneren der Saunakabine.
-  **Achtung:** Bedeckung und nicht vorschriftsmäßig gefüllter Steinbehälter verursacht Brandgefahr.
-  Vergewissern Sie sich vor jeder Inbe-

triebnahme, dass keine Gegenstände auf dem Saunaheizgerät abgelegt wurden.

-  **Achtung:** Während des Betriebes auftretende hohe Temperaturen am Saunaheizgerät können bei Berührung zu Verbrennungen führen.

- Das Saunaheizgerät ist nicht für den Einbau oder Aufstellung in einer Nische, unter der Bank oder unter einer Dachschräge bestimmt.
- Das Saunaheizgerät nicht bei geschlossener Lufteintrittsöffnung in Betrieb nehmen.
- Die Kabinenbeleuchtung mit der dazugehörigen Installation muss in der Ausführung „spritzwassergeschützt“ DIN EN VDE 0100 T 703 entsprechen. Daher ist in Verbindung mit dem Saunaheizgerät nur Saunaleuchte mit max. 40 Watt zu installieren.


-  Die Sauna-Einrichtung (Saunaheizgerät, Steuergerät, Beleuchtung usw.) darf, bei festem Netzanschluss, nur durch einen örtlich zugelassenen Elektroinstallateur als fester Anschluss an das Netz abgeschlossen werden.

- Alle Anschlussleitungen, die im Inneren der Kabine verlegt werden, müssen Silikonleitungen sein und für eine Umgebungstemperatur von mindestens 170°C geeignet. Werden als Anschlussleitung


einadrige Leitungen verwendet, müssen diese durch ein biegsames, mit dem Schutzleiter verbundenes, Metallrohr geschützt werden. Den Mindestquerschnitt der Anschlussleitung und die geeignete Kabinengröße im Verhältnis zur Anschlussleistung in kW entnehmen Sie der Tabelle.


- Bei der Montage des Saunaheizgerätes ist darauf zu achten, dass der senkrechte Abstand zwischen Oberkante Saunaheizgerät und Saunadecke eingehalten wird. Den Abstand zwischen Unterkante Saunaheizgerät und Fußboden ebenfalls dem Maßbild entnehmen. Bei Standöfen ist der Abstand durch den Sockel bzw. die Standfüße vorgegeben.
- Grundsätzlich ist zu beachten, dass das Saunaheizgerät nicht auf einen Boden aus leicht brennbarem Material (Holz, Kunststoffbodenbelag o.ä.) platziert werden darf. Zweckmäßig im Bodenbereich sind Keramikfliesen.
- Fußbodenheizung in der Saunakabine bewirkt eine erhöhte Oberflächentemperatur des Fußbodenbelages.
- Den Abstand zwischen Ofenschutzgitter bzw. Liegebank und anderen brennbaren Materialien zum Saunaheizgerät entnehmen Sie den Maßangaben zu dem jeweiligen Saunaheizgerät. Die Höhe des Ofenschutzgitters muss etwa der vorderen Höhe des Saunaheizgerätes entsprechen.


- Beachten Sie auch die Vorgaben und Anweisungen des Kabinenherstellers.

 Bei der Reinigung von scharfkantigen Komponenten sind entsprechende Eigenschutzmaßnahmen zu treffen.

- Standöfen sind bauseitig gegen kippen zu sichern.

 **Achtung:** Aufgusswasser immer nur über dem Bereich der Steine aufgiessen.

 Bei finnischer Badeform nie Kräuter oder ähnliches in eine (falls vorhanden) Aufnahmeschale legen. Brandgefahr!

 Achten Sie bei der Kabinenausführung darauf, dass berührbare Glasflächen an der Kabinen Außenseite maximal 76°C heiß werden dürfen. Gegebenenfalls müssen Schutzeinrichtungen angebracht werden.

## Elektroanschluss

Diese Arbeit wird Ihr Elektroinstallateur ohne weitere Erklärung gemäß dem v.g. Anschlussschema und nach dem in dem jeweiligen Steuergerät eingeklebten Schaltbild durchführen können.

Beachten Sie jedoch, dass stromführende Leitungen aus Sicherheitsgründen nicht sichtbar an den Kabineninnenwänden verlegt werden dürfen. Bei den meisten Saunakabinen sind deswegen bereits in dem Wandelement mit der Zuluftöffnung Leerrohre für die Kabelverlegung eingefügt.

Sollten in Ihrer Kabine keine Leerrohre vorhanden sein, bohren Sie unmittelbar neben dem

Saunaheizgerät, dort wo das Kabel aus dem Saunaheizgerät herauskommt ein ausreichend großes Loch in die Kabinenwand und führen das Kabel durch dieses Loch nach außen und dann zum Steuergerät. Auch an der Kabinenaußenseite sollte das Kabel, so wie alle anderen Anschlusskabel (Zuleitung zum Netz und zur Kabinenbeleuchtung) vor Beschädigung geschützt werden, z.B. durch Verlegung in Installationsrohren oder Anbringung von Holzabdeckleisten.

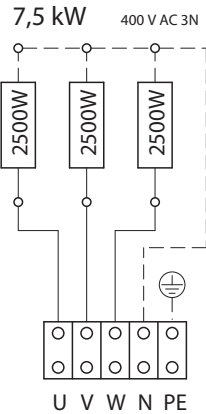
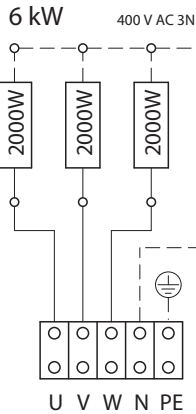
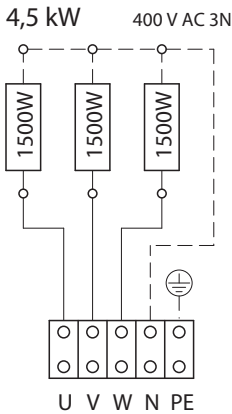
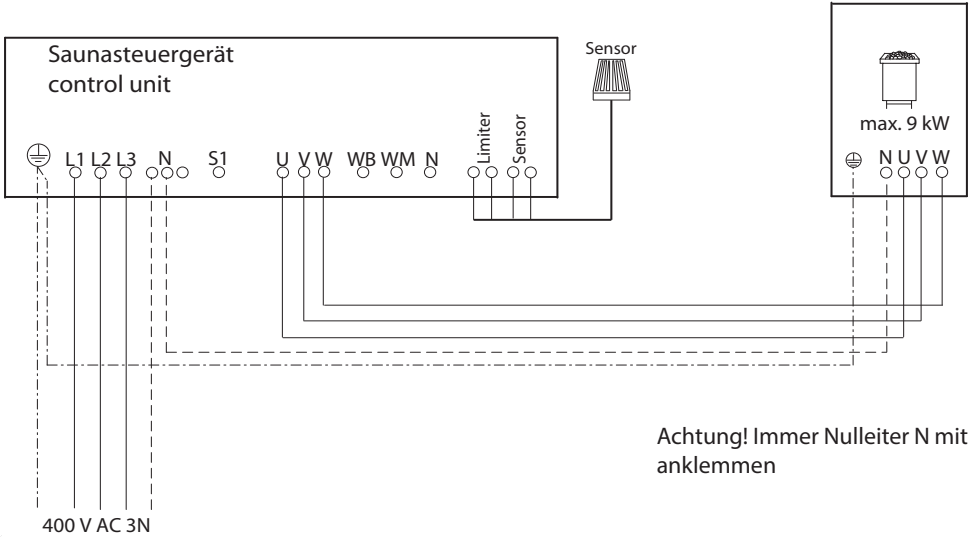
Das Saunaheizgerät darf bei Fernwirken\* nur in Verbindung mit einem geeigneten Abdeckungsschutz oder S-Guard System verwendet werden

*\*Fernwirken = Einstellen, Steuern und/oder Regeln eines Gerätes durch einen Befehl, der außerhalb der Sichtweite eines Gerätes vorgenommen werden kann, wobei Übertragungsmedien wie Telekommunikation, Tontechnik oder Bussysteme angewendet werden. (hierzu zählen auch Wochentimer)*

### Achtung!

Sehr geehrter Kunde,  
nach den gültigen Vorschriften ist der elektrische Anschluss des Saunaofens sowie der Saunasteuerung, bei festem Anschluss an das Netz, nur durch einen Fachmann eines autorisierten Elektrofachbetriebes zulässig. Wir weisen Sie daher bereits jetzt darauf hin, dass im Falle eines Garantieanspruches eine Kopie der Rechnung des ausführenden Elektrofachbetriebes vorzulegen ist.

# Anschlußbeispiel einer Saunaaanlage mit Saunaheizgerät Filius

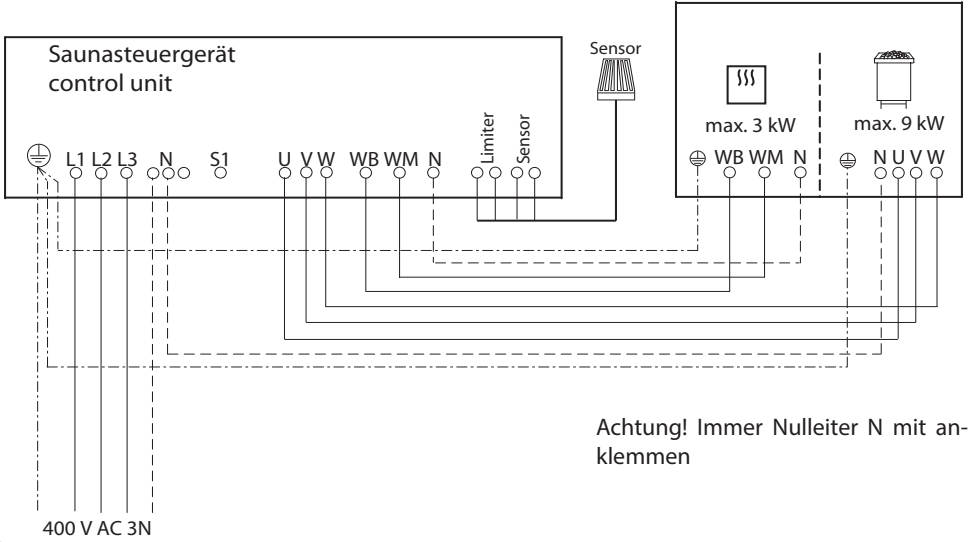


Leistung nach DIN	elektr. Anschluss	Absicherung in A	für Kabinenvolumen	Mindestmaß der Be- und Entlüftung	Verbindung Netz - Steuergerät	Verbindung Steuergerät - Ofen	Leistungsschaltgerät erforderlich	zu verwenden mit den Steuergeräten
4,5 kW	3N AC 50 Hz 400 V	3 x 16	4 - 6 m <sup>3</sup>	35 x 11 cm	5 x 2,5 <sup>2</sup>	5 x 1,5 <sup>2</sup>	nein	ECON D1, D2, D3 ECON H1, H2, H3 EMOTEC D EMOTEC H EmoTouch II+
6,0 kW			6 - 8 m <sup>3</sup>					
7,5 kW			7 - 10 m <sup>3</sup>					

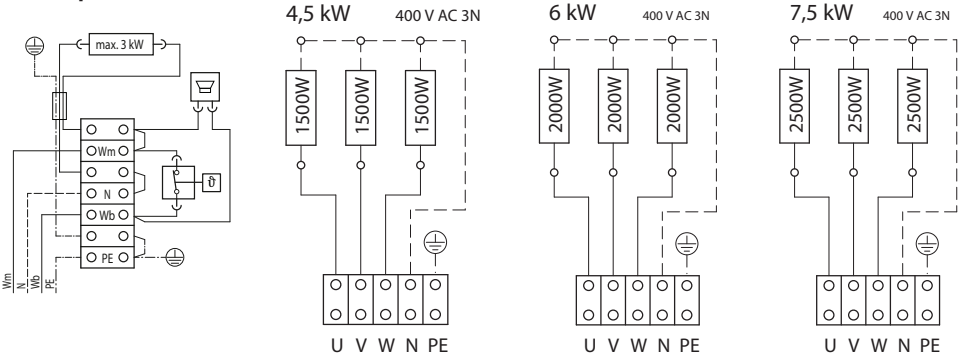
Alle Angaben zu Leitungsquerschnitten sind Mindestquerschnitte in mm<sup>2</sup> Kupferleitung.



# Anschlußbeispiel einer Saunaaanlage mit Saunaheizgerät Bi-O Filius



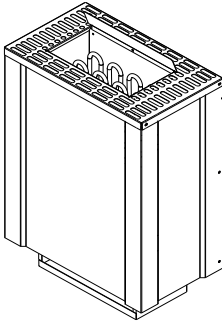
## Verdampfer



Leistung nach DIN	Verdampferleistung	elektr. Anschluss	Absicherung in A	für Kabinenvolumen	Mindestmaß der Be- und Entlüftung	Verbindung Netz - Steuergerät	Verbindung Steuergerät - Ofen	Leistungsschaltgerät erforderlich	zu verwenden mit den Steuergeräten
4,5 kW	1,0 kW	3N AC 50 Hz 400 V	3 x 16	4 - 6 m <sup>3</sup>	35 x 11 cm	5 x 2,5 <sup>2</sup>	1St. 5 x 1,5 <sup>2</sup> 1St. 4 x 1,5 <sup>2</sup>	nein	ECON H1, H2, H3 EMOTEC H EmoTouch II+
6,0 kW	6 - 8 m <sup>3</sup>								
7,5 kW	7 - 10 m <sup>3</sup>								

Alle Angaben zu Leitungsquerschnitten sind Mindestquerschnitte in mm<sup>2</sup> Kupferleitung.

## Montage Filius



## Technische Daten

Spannung: 400 V AC 3N 50 Hz

Leistungsaufnahme: 4,5; 6,0; 7,5 kW je nach Ausführung

Höhe: 750 mm bei 180 mm Bodenabstand

Breite: 400 mm,

Tiefe: 240 mm

Steinfüllung: 8 kg

Ableitstrom: max. 0,75 mA je kW Heizleistung

Saunaofen für den Einsatz in Familiensauna

## Im Lieferumfang enthalten sind:

1 Saunaofen

1 Zubehörbeutel mit

1 St. Strahlblech

1 St. Kabelverschraubung

4 St. Blechschrauben 4 x 25

3 St. Blechschraube B 4,2 x 9,5

2 St. Spanplattenschrauben

1 Einheit Saunasteine

Das Saunaheizgerät ist für eine Anschlussspannung von 400 V AC 3N über Saunasteuergerät vorgesehen.

## Mindestabstände

Die Mindesthöhe der Saunakabine muss innen 1,90 m betragen.

Der Abstand zwischen Oberkante Heizgerät und Kabinendecke muss mind. 100 cm betragen

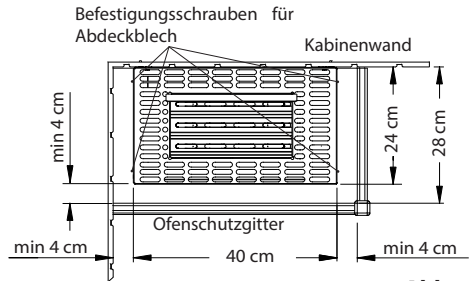


Abb. 1

1. 4 Befestigungsschrauben gemäß Abb. 2 über der Lufteintrittsöffnung so in die Kabinenwand schrauben, dass zwischen Wand und Schraubenkopf noch ca. 3 mm Platz ist.

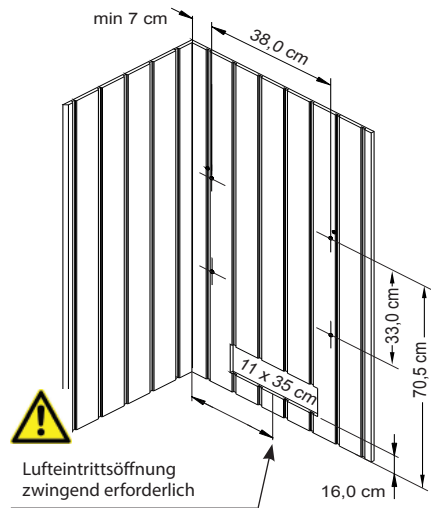
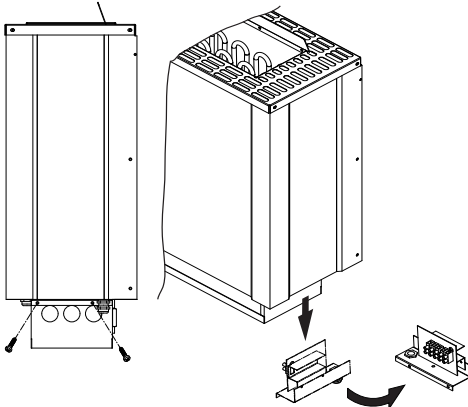


Abb. 2

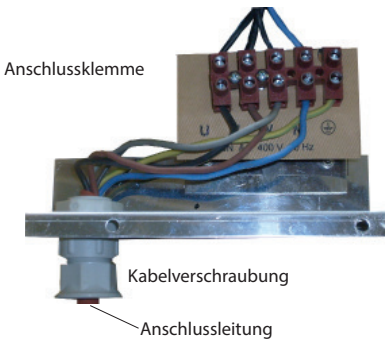
2. Um die Ofenzuleitung anzuschließen zunächst die beiden in Abb. 3 gezeigten Schrauben herausdrehen und die Klemmleiste nach unten herausziehen. Siehe Abb 3a.



**Abb. 3**

**Abb. 3a**

3. Anschlussleitung nach Schaltplan anschließen. Einen entsprechenden Schaltplan finden Sie in dieser Anweisung.

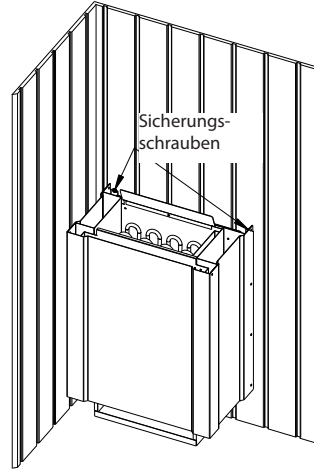


**Abb. 4**

4. Die Klemmleiste wieder in das Heizgerät einstecken und mit den beiden Schrauben befestigen

5. Das Saunaheizgerät mit den Aufnahmeschlitzern der Rückwand in die Befestigungsschrauben einhängen.

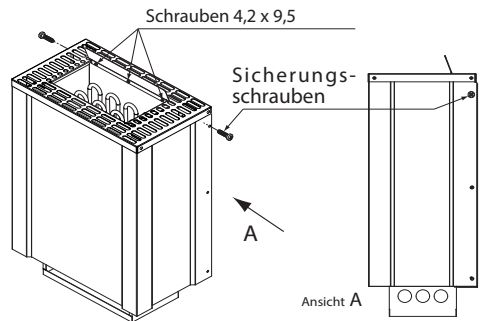
6. Das Saunaheizgerät mit 2 Schrauben durch die am hinteren Ofenrand befindliche Bohrung an der Wand (Abb. 5) oder seitlich, wie in Abb. 6 gezeigt sichern.



**Abb. 5**

7. Das beiliegende Strahlblech, wie in Abb. 6 gezeigt mit 3 Schrauben 4,2 x 9,5 und die beiden Sicherungsschrauben festschrauben.

**Achtung:** Ein nicht vorschriftsmäßig eingesetztes Strahlblech verursacht Brandgefahr.

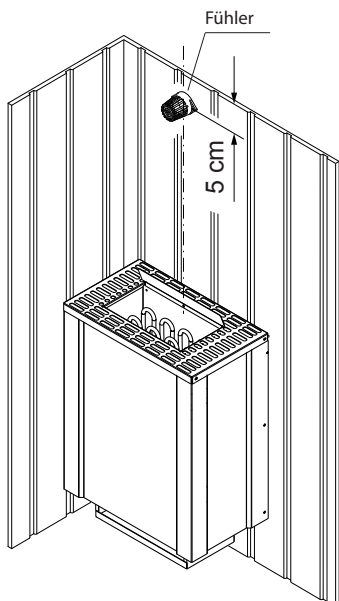


**Abb. 6**

8. Abschließend das Abdeckblech wieder auflegen und mit den 4 Schrauben befestigen.

## Fühlermontage

Entgegen den Angaben zur Fühlermontage in der Montageanweisung Ihres Saunasteuergertes wird der Fühler bei diesem Heizgerät mittig über dem Heizgerät an der Kabinenwand, 5 cm unter der Decke montiert (Abb. 7).

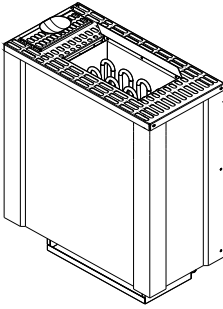


**Abb. 7**

## Inbetriebnahme

Nehmen Sie das Saunaheizgerät gemäß der Bedienungsanleitung Ihres Saunasteuergertes in Betrieb.

## Montage Bi-O Filius



### Technische Daten

Spannung: 400 V AC 3N 50 Hz

Leistungsaufnahme: 4,5; 6,0; 7,5 kW je nach Ausführung

Höhe: 750 mm bei 180 mm Bodenabstand

Breite: 470 mm,

Tiefe: 240 mm

Steinfüllung: 8 kg

Ableitstrom: max. 0,75 mA je kW Heizleistung

Saunaofen für den Einsatz in Familiensauna

### Im Lieferumfang enthalten sind:

1 Saunaofen

1 Zubehörbeutel mit

1 St. Strahlblech

1 St. Kabelverschraubung

4 St. Blechschrauben 4 x 25

3 St. Blechschraube B 4,2 x 9,5

2 St. Spanplattenschrauben

1 Einheit Saunasteine

Das Saunaheizgerät ist für eine Anschlussspannung von 400 V AC 3N über Sauna-steuergerät vorgesehen.

## Mindestabstände

Die Mindesthöhe der Saunakabine muss innen 1,90 m betragen.

Der Abstand zwischen Oberkante Heizgerät und Kabinendecke muss mind. 100 cm betragen

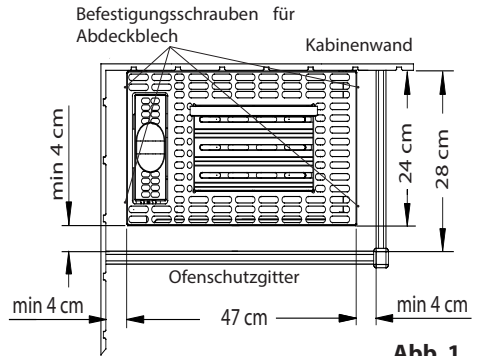


Abb. 1

1. 4 Befestigungsschrauben gemäß Abb. 2 über der Lufteintrittsöffnung so in die Kabinenwand schrauben, dass zwischen Wand und Schraubenkopf noch ca. 3 mm Platz ist.

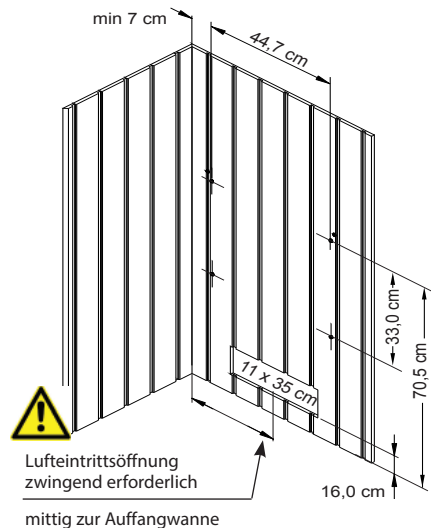
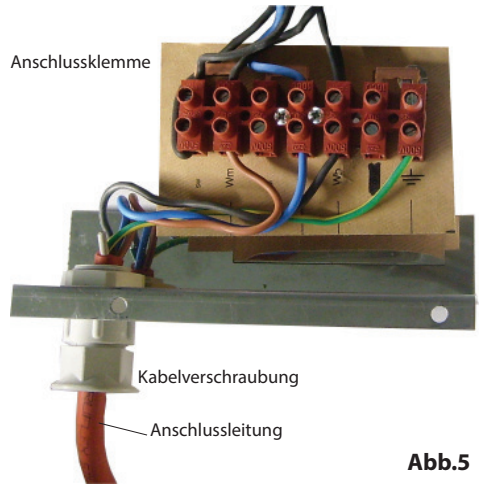
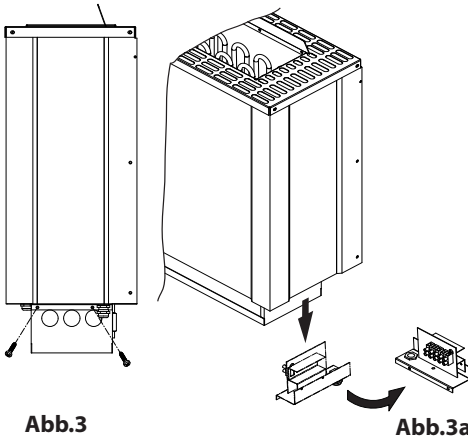
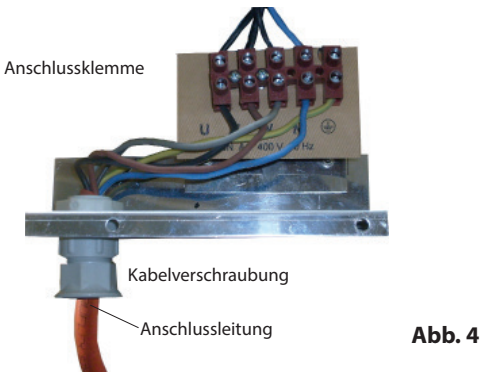


Abb. 2

1.2. Um die Ofenzuleitung anzuschließen zunächst die beiden in Abb. 3 gezeigten Schrauben herausdrehen und die Klemmleiste nach unten herausziehen.(Abb 3a)



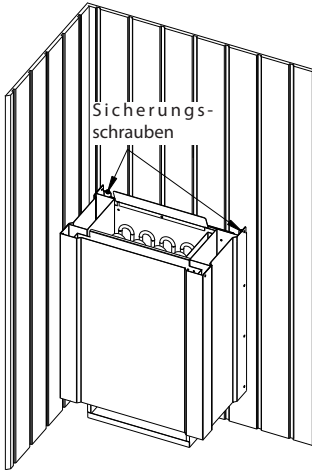
1.3. Anschlussleitung nach Schaltplan anschließen. Einen entsprechenden Schaltplan finden Sie in dieser Anweisung (siehe Abb. 4).



2. 4. Die Klemmleiste wieder in das Heizgerät einstecken und mit den beiden Schrauben befestigen.

3. 5. Der Anschluss des Verdampfers befindet sich an der linken Seite des Saunaheizgerätes. Verfahren Sie zum Anschließen der Verdampferzuleitung entsprechend dem vor gezeigten Anschluss. (Abb. 5)

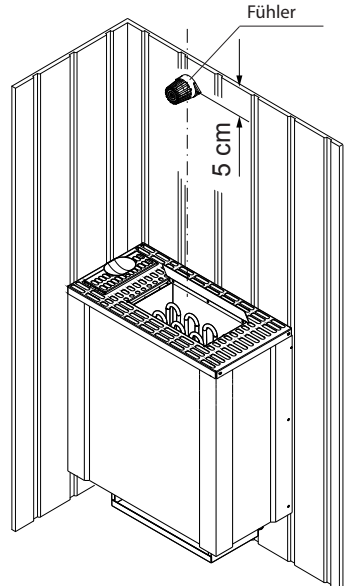
1. 6. Das Saunaheizgerät mit den Aufnahme-  
schlitzen der Rückwand in die Befestigungs-  
schrauben einhängen.
2. 7. Das Saunaheizgerät mit 2 Schrauben durch  
die am hinteren Ofenrand befindliche Bohrung  
an der Wand (Abb. 6) oder seitlich, wie in Abb.  
7 gezeigt sichern.



**Abb. 6**

## Fühlermontage

Entgegen den Angaben zur Fühlermontage in der Montageanweisung Ihres Saunasteuergerätes wird der Fühler bei diesem Heizgerät mittig über dem Heizgerät an der Kabinenwand, 5 cm unter der Decke montiert. (Abb.8)

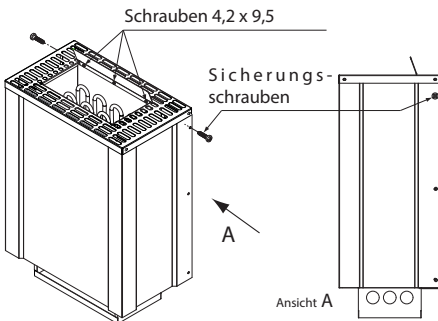


**Abb. 8**

1. 8. Das beiliegende Strahlblech, wie in Abb. 6  
gezeigt mit 3 Schrauben 4,2 x 9,5 und die bei-  
den Sicherungsschrauben festschrauben.



**2. Achtung:** Ein nicht vorschrifts-  
mäßig eingesetztes Strahlblech verur-  
sacht Brandgefahr.



**Abb. 7**

## Inbetriebnahme

Nehmen Sie das Saunaheizgerät gemäß der  
Bedienungsanleitung Ihres Saunasteuergerätes  
in Betrieb.

1. 9. Abschließend das Abdeckblech wieder  
auflegen und mit den 4 Schrauben befesti-  
gen.

# Auswechseln von Rohrheizkörpern

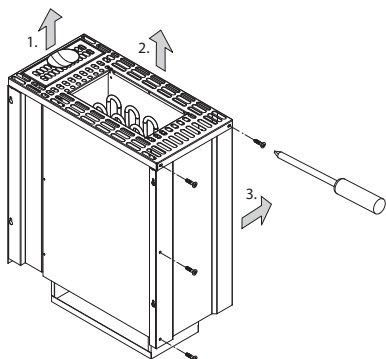


Abb. 1

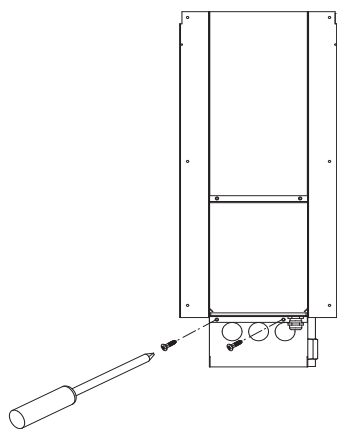


Abb. 2

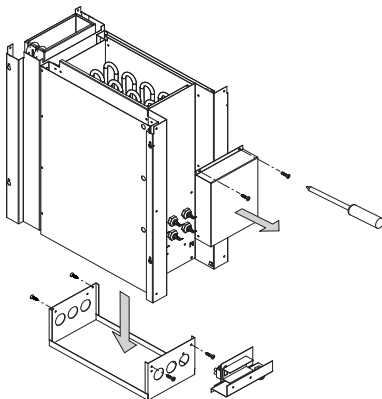


Abb. 3

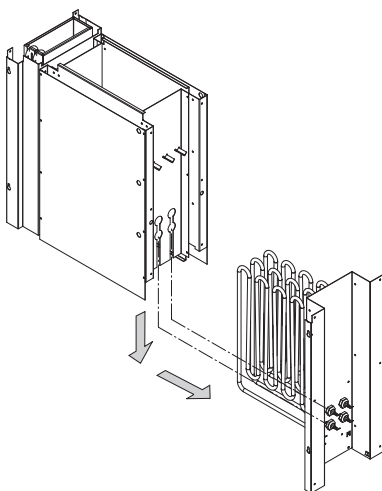


Abb. 4

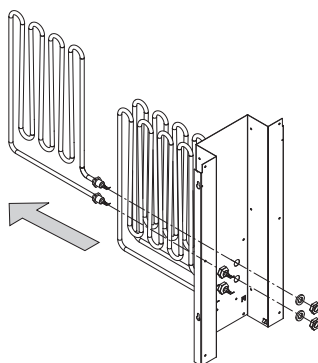


Abb. 5



# Verdampfer-Umbau -links/rechts-

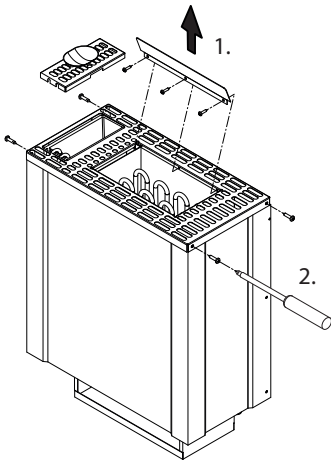


Abb. 1

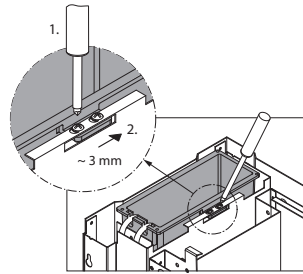


Abb. 4

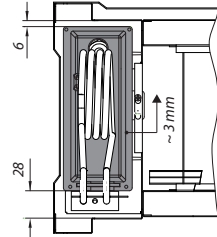


Abb. 5

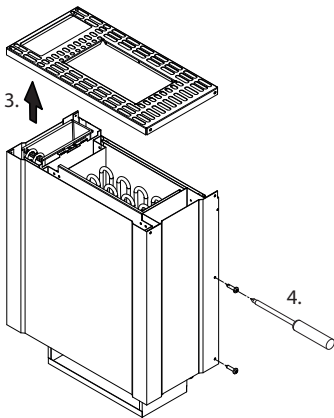


Abb. 2

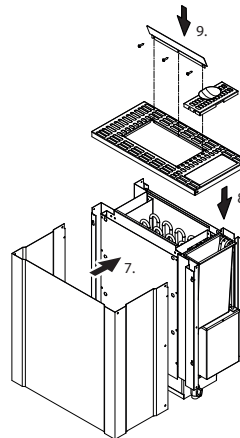


Abb. 6

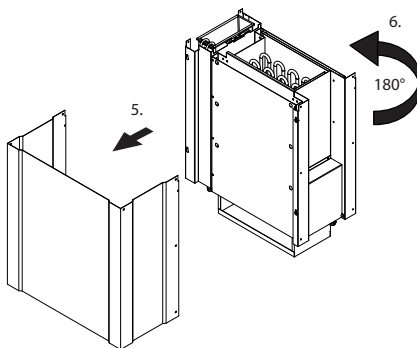


Abb. 3

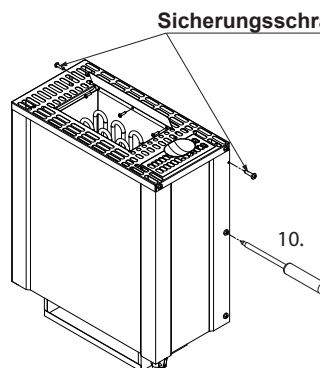


Abb. 7

## Betrieb mit Verdampfer

(nur bei Öfen mit Verdampfer)



Vor dem ersten Gebrauch spülen Sie den Verdampfer bitte durch und befüllen Sie diesen anschließend mit frischem Wasser.

Die Regelung des Verdampfers erfolgt über das Steuergerät. Entweder erhalten Sie einen Feuchtwert, der über einen Soll-Ist-Vergleich am Sensor geregelt wird, oder durch einen Zeittakt bestimmt wird.

Beachten Sie, dass, bedingt durch die unterschiedliche Temperaturverteilung in der Kabine, die relativen Feuchtwerte sehr variieren. Die Anzeige am Hygrometer und die Anzeige am Steuergerät können daher sehr unterschiedlich sein.

Stellen Sie sicher, dass sich genügend Wasser im Vorratsbehälter befindet.

Achten Sie bei der Befüllung des Verdampfers darauf, dass im Betrieb kein Wasser aus dem Verdampfer überkochen kann.

Füllen Sie daher den Verdampfertank maximal bis zu vier Zentimeter unterhalb des oberen Randes.

**Geben Sie Essenzen, ätherische Öle, salzhaltige Mittel oder Kräuter nie dem Wasser zu, sondern in die Verdampferschale auf dem Deckel des Verdampfers.**

Die durch den heißen, aufsteigenden Dampf freigesetzten ätherischen Öle werden automatisch mit dem aufsteigenden Dampf in der Kabine verteilt.

Ist der Wasservorrat aufgebraucht, erklingt ein Summton und zeigt den Wassermangel an. Wollen Sie Ihr Klimabad trotzdem fortsetzen, können Sie Wasser in den Vorratstank zugeben, nachdem das Steuergerät zuvor 5 Minuten auf „Stop“ oder 5 Minuten auf „Finnische Sauna“ gestellt war. Der Heizstab im Verdampfer muss erst ca. 5 Minuten abkühlen, bevor kaltes Wasser aufgefüllt wird.



Füllen Sie nie Wasser auf den noch glühenden Heizstab. Neben der Verbrühungsgefahr könnte der Heizstab Schaden nehmen.



### **Achtung!**

**Verbrühungsgefahr am Dampfaustritt**  
Dampfbad-Essenzen nur in Verdampferschale geben. Keinen Saunaaufgussextrakt verwenden!



Durch Zugabe von fremden Aromastoffen oder sonstigen Zusatzmitteln zur Luftbefeuchtung ist ein gesundheitliches Risiko nicht auszuschließen. Von der Verwendung dieser Zusätze wird daher abgeraten, es sei denn, sie werden vom Gerätehersteller oder Sauna-Lieferanten ausdrücklich empfohlen.

Sind dem Wasser einmal versehentlich Zusätze beigegeben worden, so führt dies in der Regel zu einem schäumigen Überkochen des Wassers.

In diesem Fall muss das Wasser abgelassen werden und der kalte Behälter innen mit einem in Alkohol oder Spiritus getränktem Tuch ausgewaschen werden. Selbst kleinere Rückstände von Essenzen an der Verdampferwand verändern die natürliche Struktur des Wassers.



Wenn Sie Kräuterbeutel oder lose Kräuter auflegen können sich diese überhitzen, insbesondere wenn keine Verdampfung stattfindet. Vorsicht bei Steuergeräten mit Nachheizzeit. Brandgefahr!

Aus Sicherheitsgründen sollten nur Kräuter in kaschierten Alu-Beuteln verwendet werden.

## Entkalken des Verdampfers

Erkundigen Sie sich bei Ihrem Versorgungsunternehmen nach dem Härtegrad Ihres Wassers. In dem Härtebereich I (0-8,4° deutsche Härtegrade) arbeitet das Gerät in der Regel störungsfrei und muß nur bei Bedarf entkalkt werden.

Sollte Ihr Wasser in den Härtebereichen II - III liegen, so muß der Verdampfer von Zeit zu Zeit (je nach Härtegrad) entkalkt werden.

Geben Sie hierzu Entkalker für Haushaltsgeräte, der auch für Aluminiumgefäße tauglich ist, nach Angaben des Herstellers dem Wasser im Verdampfer bei. Das Wasser-Entkalkergemisch ca. 10 Minuten zum Kochen bringen und anschließend abkühlen lassen. Nach dem Abkühlen das Gemisch aus dem Verdampfer ablassen und mindestens zweimal mit klarem Wasser nachspülen. Beachten Sie auch die Angaben des Entkalkungsmittelherstellers.



### **ACHTUNG!**

Bei allen Reinigungs- oder Wartungsarbeiten, beim Wechseln von Teilen oder Zubehör und bei Beheben von Störungen im Betrieb, muß das Gerät vom Netz getrennt werden.

## Saunasteine

Der Saunastein ist ein Naturprodukt. Überprüfen Sie die Saunasteine in regelmäßigen Abständen. Die Saunasteine können insbesondere durch scharfe Aufgusskonzentrate angegriffen werden und sich im Laufe der Zeit zersetzen. Fragen Sie ggf. Ihren Sauna-Lieferanten.

Die mitgelieferten Saunasteine unter fließendem Wasser gründlich waschen und in den Steinbehälter so einlegen, dass die Konvektionsluftströmung gut zwischen den Steinen durchzirkulieren kann

Die Menge der Aufguss-Steine reicht aus, um einen Dampfstoß zu erzeugen, bei dem ca. 10 cl Wasser je m<sup>3</sup> Kabinenvolumen verdampft werden. Warten Sie nach jedem Aufguss ca. 10 Min. bis zum nächsten Aufguss. Erst dann haben sich die Saunasteine wieder ausreichend erhitzt.

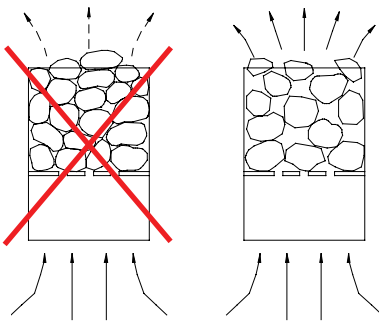
Geben Sie dem Aufgusswasser nie mehr Aufgussmittel oder ätherische Öle bei, als auf diesen Gebinden angegeben. Verwenden Sie niemals Alkohol oder unverdünnte Konzentrate. Achtung! Brandgefahr.

## Wartung und Pflege

Alle Saunaheizgeräte sind aus korrosionsarmen Materialien gefertigt. Damit Sie lange Freude mit Ihrem Saunaheizgerät haben, sollten Sie das Gerät warten und pflegen. Dabei müssen Sie darauf achten, dass die im Ansaugbereich befindlichen Öffnungen und Abstrahlbleche immer frei sind. Diese können sich durch das Ansaugen der Frischluft leicht mit Flusen und Staub zusetzen. Dadurch wird die Luftkonvektion des Saunaheizgerätes eingeschränkt und es können unzulässige Temperaturen auftreten.

Reinigen, bzw. Entkalken Sie die Geräte bei Bedarf. Bei eventuell auftretenden Mängeln oder Verschleißspuren, wenden Sie sich an Ihren Saunahändler oder direkt an das Herstellerwerk.

**Sollten Sie Ihre Sauna über länger Zeit nicht benutzen, vergewissern Sie sich vor erneuter Inbetriebnahme, dass keine Tücher, Reinigungsmittel oder sonstige Gegenstände auf dem Saunaheizgerät oder dem Verdampfer abgelegt sind.**



### Bitte dringend beachten!

Steine im Steinbehälter des Saunaheizers nicht aufschichten, sondern grob auflegen, damit möglichst viele Zwischenräume für die durchströmende Heißluft verbleiben.

Dem Saunaheizer nur abgekühlte Steine entnehmen.

Es kann nicht ausgeschlossen werden, dass heiße Steine, oder Teile davon, aus dem Steinkorb fallen.

**Brandgefahr!**

## **Bei der Installation von Saunaheizgeräten ist die DIN VDE 0100 Teil 703 zu beachten!**

Diese Norm macht in Ihrer neuesten Ausgabe, gültig seit Februar 2006, unter Änderungen Absatz 703.412.05 folgende Aussage; Zitat:

*Der zusätzliche Schutz muss für alle Stromkreise der Sauna durch einen oder mehrere Fehlerstrom-Schutzeinrichtungen (RCDs) mit einem Bemessungsdifferenzstrom nicht größer als 30 mA vorgesehen werden, ausgenommen hiervon sind Saunaheizungen.*

Die EN 60335-1 DIN VDE 0700 Teil 1 vom Januar 2001 besagt unter Absatz 13 folgendes; Zitat:

Der Ableitstrom darf bei Betriebstemperatur folgende Werte nicht überschreiten:

- bei ortsfesten Wärmegeräten der Schutzklasse I 0,75 mA; oder 0,75 mA je kW Bemessungsaufnahme des Gerätes, je nachdem, welcher Wert größer ist, mit einem Höchstwert von 5 mA.

Sollte jedoch eine Fehlerstrom-Schutzeinrichtung (FI-Schalter) eingebaut werden, so ist darauf zu achten, dass keine weiteren elektrischen Verbraucher über diesen FI-Schalter abgesichert werden.

Nach dem heutigen Stand der Technik ist es nicht sinnvoll, dampfdichte Rohrheizkörper für Saunaöfen einzusetzen. Es kann vorkommen, dass die Magnesiumoxidfüllung der Heizkörper durch den dampfdiffusen Silikonverschluss etwas Feuchtigkeit aus der Umgebungsluft zieht, welches in wenigen Fällen zum Auslösen des FI - Schutzschalters führen kann. Dies ist ein Physikalischer Vorgang und kein Fehler des Herstellers.

In diesem Fall muss der Ofen von einem Fachmann unter Aufsicht aufgeheizt werden, wobei die Funktion des FI-Schalters umgangen wird. Nachdem die Feuchte nach ca. 10 min. aus den Heizstäben entwichen ist, kann der FI-Schalter wieder in den Stromkreis einbezogen werden!

Ist der Saunaofen über längere Zeit nicht benutzt worden, so empfehlen wir ein Aufheizen ca. alle 6 Wochen, damit sich die Heizstäbe nicht mit Feuchte anreichern können.

Sollte also bei Inbetriebnahme der FI-Schalter

auslösen, muss die elektrische Installation nochmals überprüft werden.

Für den ordnungsgemäßen Anschluss der Heizgeräte ist der Elektroinstallateur verantwortlich und somit ist eine Haftung durch den Hersteller ausgeschlossen!



## Recycling

Nicht mehr gebrauchte Geräte / Leuchtmittel sind gem. Richtlinie 2002/96 EG bzw. ElektroG zum Recyceln bei einer Werkstoffsammelstelle abzugeben. Nicht mit dem Hausmüll entsorgen.



## Service Adresse

EOS Saunatechnik GmbH  
Schneiderstriesch 1

35759 Driedorf  
Germany

Tel: +49 (0)2775 82-514  
Fax: +49 (0)2775 82-431

servicecenter@eos-sauna.de  
www.eos-sauna.de

Bitte diese Adresse zusammen mit der Montageanweisung gut aufbewahren.

Damit wir Ihre Fragen schnell und kompetent beantworten können, geben Sie uns immer die auf dem Typenschild vermerkten Daten wie Typenbezeichnung, Artikel-Nr. und Serien-Nr. an.

## Gewährleistung

Die Gewährleistung wird nach den derzeit gültigen gesetzlichen Bestimmungen übernommen.

## Herstellergarantie

- Die Garantiezeit beginnt mit dem Datum des Kaufbelegs und dauert bei gewerblicher Nutzung 2 Jahre und bei privater Nutzung 3 Jahre.
- Garantieleistungen erfolgen nur dann, wenn der zum Gerät gehörige Kaufbeleg vorgelegt werden kann.
- Bei Änderungen am Gerät, die ohne ausdrückliche Zustimmung des Herstellers vorgenommen wurden, verfällt jeglicher Garantieanspruch.
- Für Defekte, die durch Reparaturen oder Eingriffe von nicht ermächtigten Personen oder durch unsachgemäßen Gebrauch entstanden sind, entfällt ebenfalls der Garantieanspruch.
- Bei Garantieansprüchen ist sowohl die Seriennummer sowie die Artikelnummer zusammen mit der Gerätebezeichnung und einer aussagekräftigen Fehlerbeschreibung anzugeben.
- Diese Garantie umfasst die Vergütung von defekten Geräteteilen mit Ausnahme normaler Verschleißerscheinungen.

Bei Beanstandungen ist das Gerät in der Originalverpackung oder einer entsprechend geeigneten Verpackung (ACHTUNG: Gefahr von Transportschäden) an unsere Service-Abteilung einzuschicken.

Senden Sie das Gerät stets mit diesem ausgefüllten Garantieschein ein.

Eventuell entstehende Beförderungskosten für die Ein- und Rücksendung können von uns nicht übernommen werden.

Außerhalb Deutschlands wenden Sie sich im Falle eines Garantieanspruches bitte an Ihren Fachhändler. Eine direkte Garantieabwicklung mit unserem Servicecenter ist in diesem Fall nicht möglich.

Verkaufsdatum:

Stempel und Unterschrift des Händlers:

## Rücksende-Verfahren (RMA) – Hinweise für alle Rücksendungen!

Sehr geehrte Kundin, sehr geehrter Kunde,  
wir wünschen Ihnen viel Freude mit den bestellten Artikeln. Für den Fall, dass Sie ausnahmsweise einmal nicht ganz zufrieden sein sollten, bitten wir Sie um genaue Beachtung der nachstehenden Verfahrensabläufe. Nur in diesem Fall ist eine rasche und reibungslose Abwicklung des Rücksende-Verfahrens gewährleistet.

### Bitte bei allen Rücksendungen unbedingt beachten!

- Den vorhandenen **RMA-Beleg** stets **vollständig ausfüllen** und zusammen mit der **Rechnungskopie** der Rücksendung beilegen! Bitte nicht an die Ware oder deren Verpackung kleben. **Ohne diese Unterlagen ist keine Bearbeitung möglich**
- Unfreie Sendungen innerhalb Deutschlands werden abgewiesen und gehen kostenpflichtig an den Absender zurück! Bitte fordern Sie stets den **RMA-Nr.** für die kostengünstige Rücksendung an.
- Beachten Sie bitte, dass Sie die Ware mit unverändertem **vollständigen Lieferumfang in unbeschädigter Originalverpackung** zurückschicken.
- Verwenden Sie bitte eine **zusätzliche stabile und bruch sichere Umverpackung**, polstern Sie diese eventuell mit Styropor, Zeitungen o. ä. aus. Transportschäden aufgrund mangelhafter Verpackung gehen zu Lasten des Absenders.

## Beschwerdeart:

### 1) Transportschaden

- Bitte **überprüfen Sie umgehend** den Inhalt Ihres Pakets und melden Sie bitte jeden Transportschaden bei Ihrem **Transportunternehmen** (Paketdienst/ Spedition).
- Beschädigte Ware bitte nicht benutzen!
- Lassen Sie sich von **dem Transportunternehmen eine schriftliche Bestätigung** über den Schaden ausstellen.
- **Melden Sie den Schaden bitte umgehend telefonisch bei Ihrem Händler.** Dieser spricht dann mit Ihnen das weitere Vorgehen ab.
- Bei beschädigtem Transportkarton bitte zusätzlich größeren Umkarton verwenden. **Die Schadensbestätigung des Transportunternehmens** unbedingt beifügen!

### 2) Fehlerhafte Lieferung

- Die gesetzliche Gewährleistungsfrist beträgt 2 Jahre. Ist der gelieferte **Artikel mangelhaft**, fehlen **Zubehörteile** oder wurde der **falsche Artikel** oder die falsche Menge geliefert, setzen Sie sich bitte mit Ihrem Händler in Verbindung. Dieser spricht mit Ihnen den Einzelfall ab und bemüht sich um eine sofortige kundenfreundliche Lösung.
- Für **kostengünstige Rücksendungen** innerhalb Deutschland erhalten Sie vom Hersteller eine **RMA-Nr.**
- Jede Artikel-Rücksendung muss **in der Originalverpackung des Artikels mit vollständigem Lieferumfang** erfolgen.  
Bitte verpacken Sie die Ware, um Beschädigungen zu verhindern. Nehmen Sie bei Falschliefereung den Artikel bitte nicht in Gebrauch!

### 3) Installations- und Funktionsprobleme

- Bitte **lesen Sie zunächst die mitgelieferte Anleitung vollständig** durch und beachten Sie vor allem auch dort genannte Montage- oder Installationshinweise.
- **Der Händler sollte stets Ihr erster Ansprechpartner sein**, denn dort ist man am besten mit dem „hauseigenen“ Produkt vertraut und kennt eventuelle Problemfälle.
- **Bei Funktionsproblemen mit einem Artikel** prüfen Sie bitte zunächst, ob an der Ware ein Sachmangel vorliegt. Aufgrund der werkseitigen Qualitätsprüfung sind Defekte bei Neugeräten sehr selten.

# English

## Table of Contents

Intended use.....	24
General notes.....	24
Important notes.....	25
Electrical connection.....	28
Connection example of a sauna system with the Filius sauna heater.....	29
Connection example of a sauna system with the Bi-O Filius sauna heater.....	30
Installation of the Filius.....	31
Specifications.....	31
Minimum clearances.....	31
Sensor installation.....	33
Installation of the Bi-O Filius.....	34
Specifications.....	34
Minimum clearances.....	34
Sensor installation.....	36
Replacement of heating elements.....	37
Vaporizer position change (left / right).....	38
Operation with vaporizer.....	39
De-scaling of the vaporizer.....	39
Sauna stones.....	40
Maintenance and care.....	41
Service Address:.....	42
Guarantee.....	42
Handling procedures for return shipments (RMA) - Details for all returns !.....	43



Dear customer

You have purchased a high-quality technical device with which you will have years of sauna fun. This sauna heater was designed and inspected according to the current European safety standards and manufactured at the factory in accordance with the quality management standard DIN EN ISO 9001:2008.

This detailed installation and operation manual has been prepared for your information. Please observe in particular the **important notes** and the information on electrical connection.

We wish you exhilarating recreational experience and lots of fun with your sauna!

## Intended use

This sauna heater is exclusively intended for the heating of sauna cabins in combination with an appropriate control unit.

Any other use over and above the intended purpose is not considered as appropriate use! Compliance of the standard operation, maintenance and repair conditions is also an element of appropriate use.

The manufacturer cannot be held liable for deviating, unauthorized alterations and any resulting damages: the initiator of these changes bears the full risk.

## General information

Please check whether the unit has arrived in perfect condition. Any transport damages should be immediately reported to the freight forwarder delivering the goods or you should contact the company that shipped the goods.

Please note that you will only be able to achieve an optimum sauna climate if the cabin with its air intake and ventilation, the sauna heater and the control unit are aligned to each other.






Please observe the information and stipulations made by your sauna supplier.

Sauna heaters heat up your sauna cabin using heated convective air. Here, fresh air is drawn in from the air intake which, when heated, rises upwards (convection) and is then circulated within the cabin. Part of the used air is pushed out through the vent in the cabin. This creates a typical sauna climate which can achieve temperatures of approx. 110°C measured directly under the ceiling of your sauna, dropping in temperature to approx. 30-40°C towards the floor. It is therefore not unusual to measure temperatures of 110°C on the temperature sensor hanging over the heater, whilst the thermometer hanging on the sauna wall, approx. 20-25 cm under the cabin ceiling, only indicates 85°C. The bathing temperature generally lies between 80°C and 90°C in the area of the upper bench when the temperature is set to maximum.

Please note that the highest temperatures are always generated over the sauna heater and that the temperature sensor and the safety limiter must be mounted there in accordance with the control unit installation instructions.


When heating up for the first time, you may notice a slight smell caused by evaporating lubricants used in production processes. Please ventilate your cabin before beginning your sauna bath.

## Important notes

-  Unprofessional installation may cause a fire hazard! Please read these installation instructions carefully. In particular, please observe the dimensions stated and the following notes.
- This device can be used by children aged 8 upwards and by persons with physical, sensory, or mental disabilities, or who have inadequate experience and knowledge if they are supervised or if they have received adequate instruction in how to use the device safely and understand the associated risks. Children may not play with this device. Children may not clean or carry out any user maintenance if unsupervised.
- Children should be supervised to make sure that they will not play with the unit.
-  Only specialists may install and connect the sauna heater, control unit and other electrical equipment with a fixed mains connection. The necessary protective measures according to VDE 0100 of § 49 DA/6 and VDE 0100 part 703/2006-2 must be observed.
- Sauna heater and controller may only be used in sauna cabins made of suitable, low-resin, untreated materials (e.g. spruce).
- Only a sauna heater with the appropriate power output may be installed in the sauna cabin.
- Please provide air intake and vent openings in each sauna cabin. The air intakes must always be positioned behind the sauna heater, approx. 5 to 10 cm above the floor. The minimum dimensions of the air intake and vent openings are stated in the table.
- The duct vents are always to be positioned offset diagonally to the sauna heater in the lower area of the rear sauna wall. The air intake and vents may not be covered. Please observe the sauna cabin supplier's instructions.
- Only the control units specified herein must be used for the operation of the sauna heater. This control unit must be positioned at an appropriate point on the cabin outer wall; the associated sensor must be positioned inside the sauna cabin according to the installation instructions included with the control unit.
-  **Caution:** Covering the heater or an incorrectly filled stone container represent a fire hazard.
-  Every time before the sauna is used, ensure that no objects have been left lying on the sauna heater.
-  **Caution:** The high sauna heater temperatures generated during operation can cause burns.
- The sauna heater is not intended for in-

stallation or set-up in a niche, under a bench or under a sloping roof.

- Do not put the sauna heater into operation when the air intake is closed.
- The cabin lighting and the corresponding installation must correspond with the "splash protected" version in accordance with DIN EN VDE 0100 T 703. Therefore, only VDE-tested sauna light with max. 40 Watt may be installed in connection with the sauna heater.


 Only a locally certified electrician may connect the sauna facility (sauna heater, control unit, lighting etc.) to a fixed mains connection.

- All electrical installations and all connection lines that are installed inside the cabin must be suitable for an ambient temperature of at least 170 °C. If single-wire cables are used as connection lines, they must be protected using a flexible metal tube connected to the equipment grounding conductor. Please see the table for the minimum cross-section of the connection cable and the suitable cabin size in relation to the power input in kW.


- When installing the sauna heater, please ensure that the vertical clearance between the sauna heater upper edge and the sauna ceiling is maintained. Please see also the dimensions diagram for the clearance between the lower edge of the


sauna heater and the floor. On heaters with bases, this clearance is maintained via the base or legs of the device.

- Please always ensure that the sauna heater is never placed on flooring made of flammable material (wood, plastic flooring etc). Ceramic tiles are recommended as floor materials.
- Floor heating in the sauna cabin increases the surface temperature of the flooring.
- Please see the dimensions information for the respective sauna heater for the clearance between the heater protective grating or the bench and other flammable materials. The heater protective grating must roughly accord with the front height of the sauna heater.
- Please also observe the information and instructions provided by the cabin manufacturer.

 Please take precautions when cleaning components with sharp edges.

- Upright heaters need to be fitted on site with elements that prevent them from overturning.

 **Attention:** Pour the infusion water only on the sauna rocks and never anywhere else.

-  When using your sauna in a dry Finnish mode never add sauna essences or

place any herbs into the vaporizer holder for essences/herbs. **Fire hazard!**



Never add more essences or volatile oils than advised on the packaging. Never use alcohol or undiluted concentrates. **Caution! Fire hazard!**



When designing the cabin ensure that the external exposed glass surfaces only reach a maximum temperature of 76°C. If necessary, protective features need to be fitted.

## Electrical connection

Using the above-mentioned wiring diagram and the information on the wiring circuit adhered to the respective control system, your electrician will be able to connect the system without further instructions.

Please note that, for safety reasons, power cables may not be laid visibly on the interior walls of the cabin. Most sauna cabins have empty ducts fitted into the wall element with the air intake.

If no empty ducts are available in your cabin, drill a sufficiently sized hole in the cabin wall directly next to the place where the cable exits the sauna heater and guide this cable outside through the hole to the control unit. The cable, and all other connecting cables (mains power cables and cabin lighting), should be installed in installation ducts or also be protected against damage on the outside of the cabin e.g. by laying them in installation pipes or attaching wood cover strips.

The sauna heater may only be used in combination with a protective cover or S-guard system if operated by remote control\*

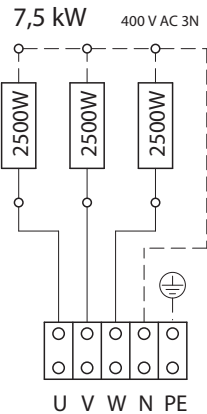
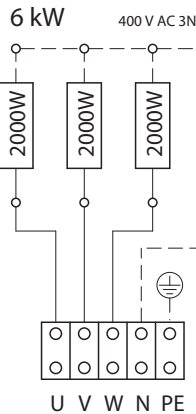
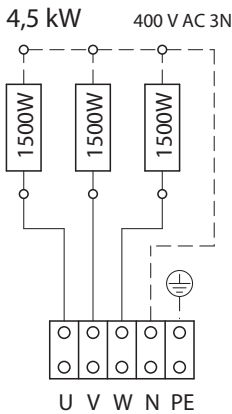
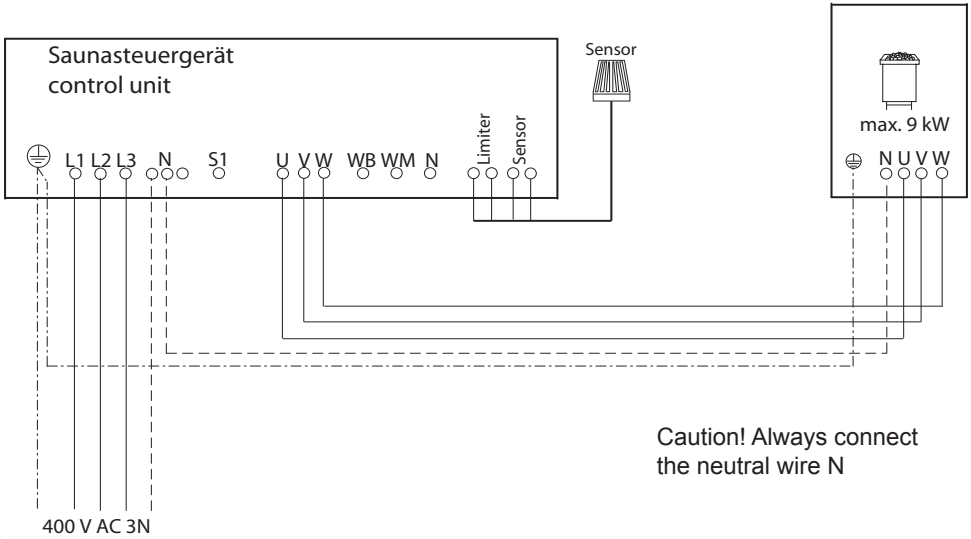
*\*Remote control = Setting, control and/or regulation of the device by means of commands entered when the device is out of sight. Telecommunication, sound technology or bus systems can be used.*

### Caution!

Dear Customer,

In compliance with the valid regulations, only certified electricians may connect the sauna heater and the sauna control system to the mains power supply. Please note that you must provide a copy of the invoice from the electrical company who installed the sauna in case of a warranty claim.

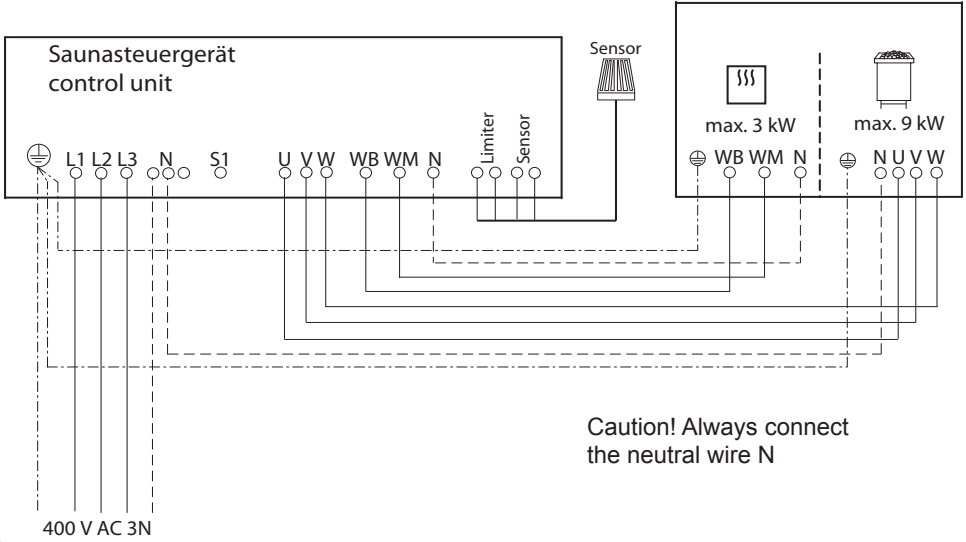
# Connection example of a sauna system with the Filius sauna heater



Power acc. DIN	Electr. connection	Fuse protection in A	for cabin volumes	Minimum dimension for ventilation and bleeding	Connection mains - control unit	Connection control unit - heater	Power switchgear required	to be used with the control units
4.5 kW	3N AC 50 Hz 400 V	3 x 16	4 - 6 m <sup>3</sup>	35 x 11 cm	5 x 2.5 <sup>2</sup>	5 x 1.5 <sup>2</sup>	No	ECON D1, D2, D3 ECON H1, H2, H3 EMOTEC D EMOTEC H EmoTouch II+
6.0 kW			6 - 8 m <sup>3</sup>					
7.5 kW			7 - 10 m <sup>3</sup>					

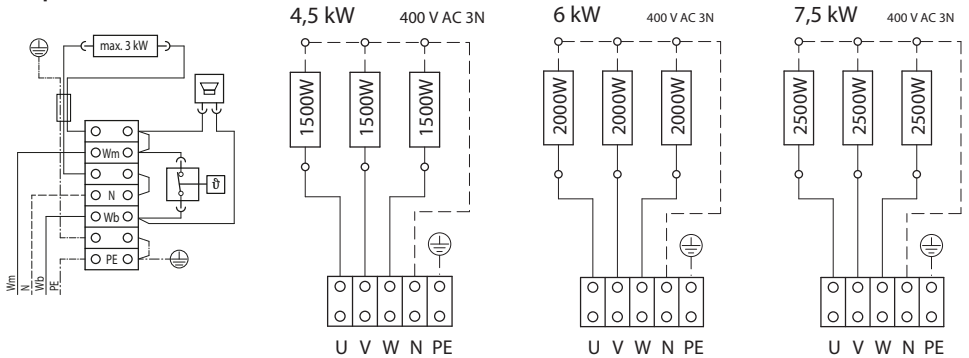
All information on cable cross-sections are minimum cross-sections in mm<sup>2</sup> copper line.

# Connection example of a sauna system with the Bi-O Filius sauna heater



Caution! Always connect the neutral wire N

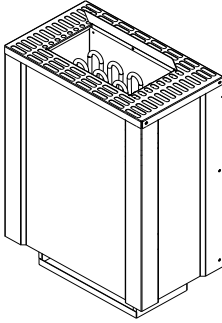
## Evaporator



Power acc. DIN	Evaporator power	Electr. connection	Fuse protection in A	for cabin volumes	Minimum dimension for ventilation and bleeding	Connection mains - control unit	Connection control unit - heater	Power switchgear required	to be used with the control units
4.5 kW	1.0 kW	3N AC 50 Hz 400 V	3 x 16	4 - 6 m³	35 x 11 cm	5 x 2.5²	1pc. 5 x 1.5² 1pc. 4 x 1.5²	No	ECON H1, H2, H3 EMOTEC H EmoTouch II+
6.0 kW	6 - 8 m³								
7.5 kW	7 - 10 m³								

All information on cable cross-sections are minimum cross-sections in mm² copper line.

## Installation of the Filius



### Specifications

Voltage: 400 V AC 3N 50 Hz

Power rating: 4.5, 6.0 or 7.5 kW depending on version

Height: 750 mm incl. 180 mm ground clearance

Width: 470 mm

Depth: 240 mm

Stone filling: 8 kg

Leakage current: max. 0.75 mA per kW of heating power

Sauna heater for use in a residential (home) sauna cabins.

### Scope of delivery:

1 sauna heater

1 accessories bag with

1 pcs. cable screw connection

4 pcs. self-tapping screws B 4.2 x 9.5

2 pcs. spax screws

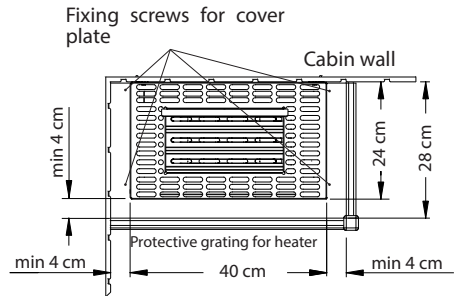
1 set of sauna stones

The sauna heater has been designed for a connection voltage of 400 V AC 3N via a sauna control unit.

### Minimum clearances

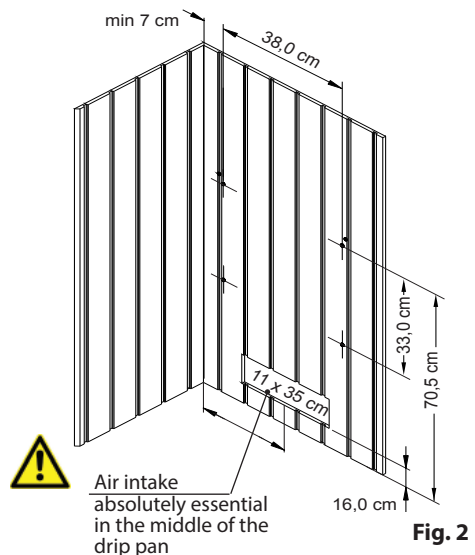
The sauna cabin interior must be at least 1.90 m in height.

Maintain at least 100 cm clearance between the upper edge of the heater and the cabin ceiling



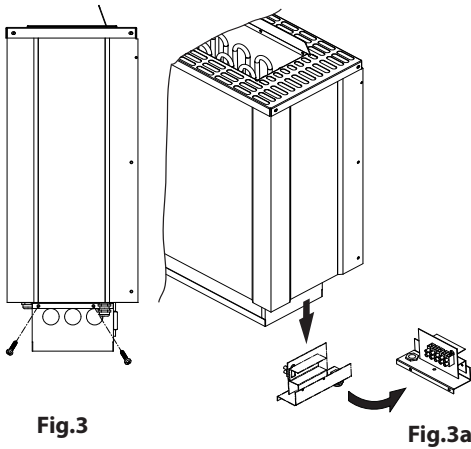
**Fig. 1**

1. First the cover plate of the heater must be removed. To do this, unscrew the 4 screws (Fig.1) and remove the cover plate.
2. Screw 4 fixing screws acc. Fig. 2 centrally into the cabin wall over the air inlet opening so that there is still 3 mm clearance between the wall and the screw head.

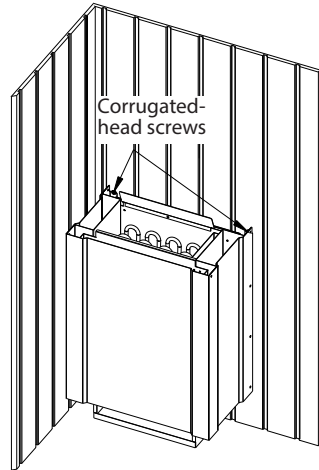


**Fig. 2**

3. In order to connect the power supply cable first undo both screws as shown in fig. 3 and pull the terminal block downwards (fig. 3a).



7. Secure the heater on the sauna wall behind it using 2 screws through the holes in the rear upper edge of the heater (see fig. 5) or alternatively secure it to the side wall, as shown on fig. 6.



4. Make the cable connections according to the wiring diagram. The corresponding wiring diagram is given in this manual (fig. 4).

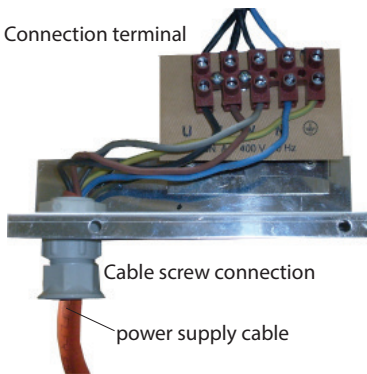


Fig. 4

8. Screw the supplied reflector shield as shown in pic. 5 with 3 screws 4.2 x 9.5 and the 2 securing screws.

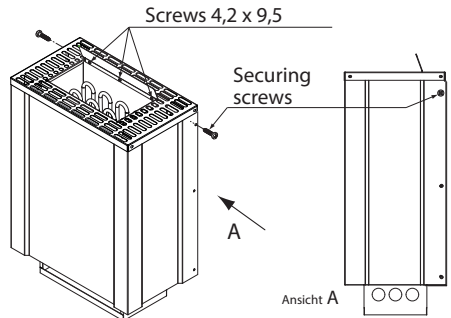


Fig. 6

5. Install the terminal block back into the original position in the heater and fasten it with two screws.

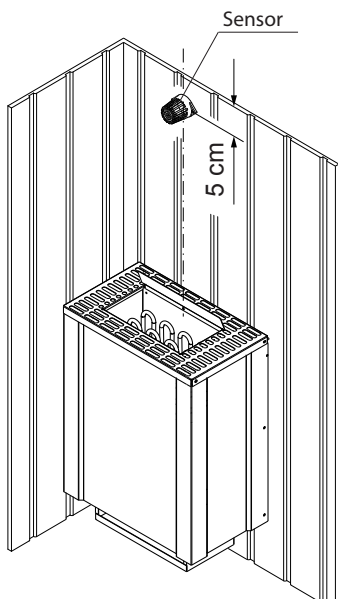
6. Hook the sauna heater with the rear wall receiving slots onto the fixing screws.

9. After that put the cover panel back on and secure it with 4 screws.



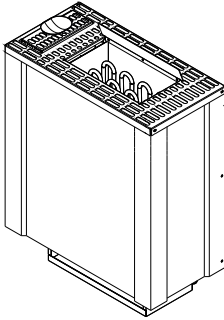
## Sensor installation

In contrast to the information on sensor installation in the installation instructions for your sauna control unit, the sensor for this heater is mounted centrally above the heater on the cabin wall, 5 cm below the ceiling (Fig. 7).



**Fig. 7**

## Installation of the Bi-O Filius



### Specifications

Voltage: 400 V AC 3N 50 Hz

Power rating: 4.5, 6.0 or 7.5 kW depending on version

Vaporizer power: 1,0 or 1.5 kW depending on version

Height: 750 mm incl. 180 mm ground clearance

Width: 470 mm,

Depth: 240 mm

Stone filling: 8 kg

Leakage current: max. 0.75 mA per kW of heating power

Sauna heater for use in residential (home) sauna cabins

### Scope of delivery:

1 sauna heater

1 accessories bag with

1 pc. cable screw connection

4 pcs. self-tapping screws B 4.2 x 9.5

2 pcs. spax screws

1 set of sauna stones

The sauna heater has been designed for a connection voltage of 400 V AC 3N via a sauna control unit.

### Minimum clearances

The sauna cabin interior must be at least 1.90 m in height.

Maintain at least 100 cm clearance between the upper edge of the heater and the cabin ceiling

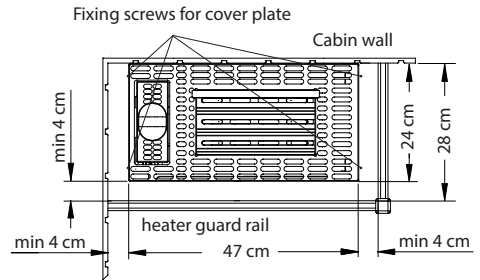


Fig. 1

1. Screw 4 fixing screws acc. Fig. 2 into the cabin wall over the air inlet opening so that there is still 3 mm clearance between the wall and the screw head.

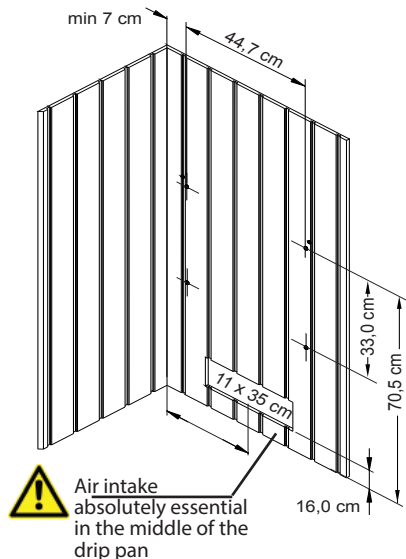
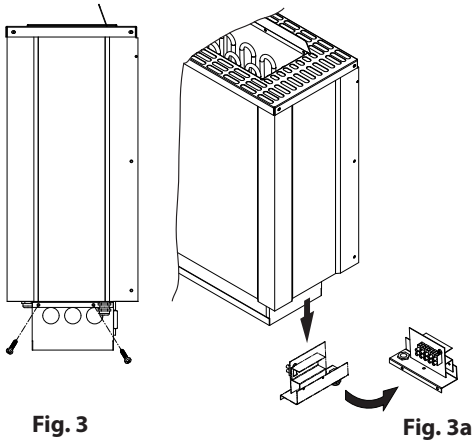
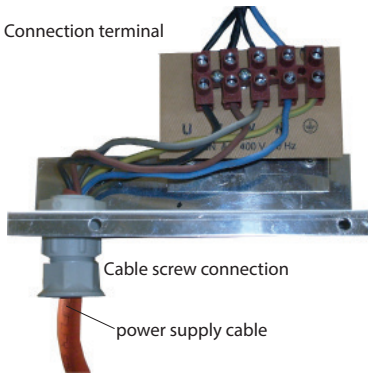


Fig. 2

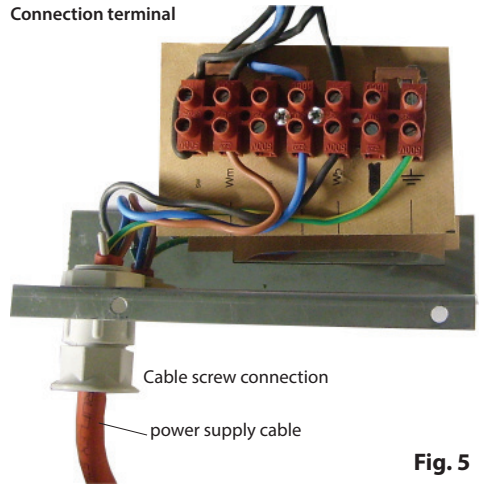
2. In order to connect the power supply cable first undo both screws as shown in fig. 3 and pull the terminal block downwards (fig. 3a).



3. Make the cable connections according to the wiring diagram. The corresponding wiring diagram is given in this manual (fig. 4).



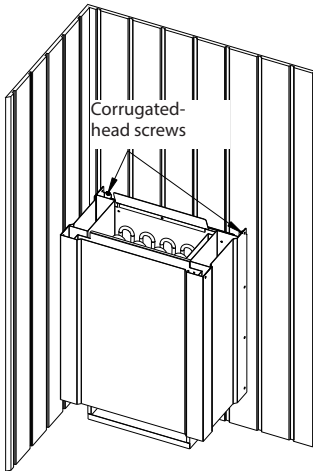
4. Install the terminal block back into the original position in the heater and fasten it with two screws.
5. The terminals for connection of the vaporizer are placed on the left side of the heater. Make the cable connections to the vaporizer as described above (see fig. 5).



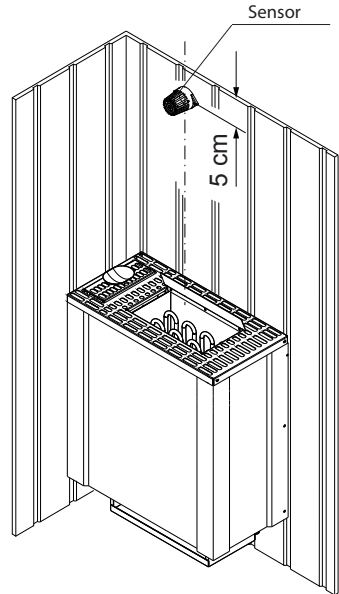
6. Hook the sauna heater with the rear wall receiving slots onto the fixing screws.
7. Secure the heater on the sauna wall behind it using 2 screws through the holes in the rear upper edge of the heater (see fig. 6) or alternatively secure it to the side wall, as shown on fig. 7.

## Sensor installation

In contrast to the information on sensor installation in the installation instructions for your sauna control unit, the sensor for this heater is mounted centrally above the heater on the cabin wall, 5 cm below the ceiling (Fig. 6).

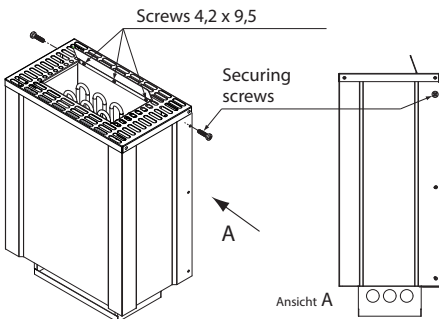


**Fig. 6**



**Fig. 8**

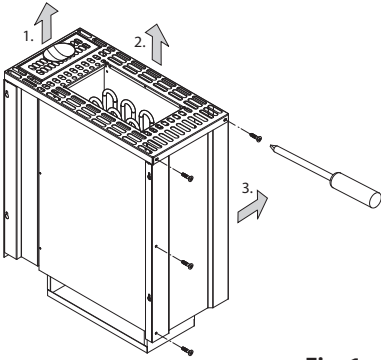
8. Screw the supplied reflector shield as shown in pic. 5 with 3 screws 4.2 x 9.5 and the 2 securing screws.



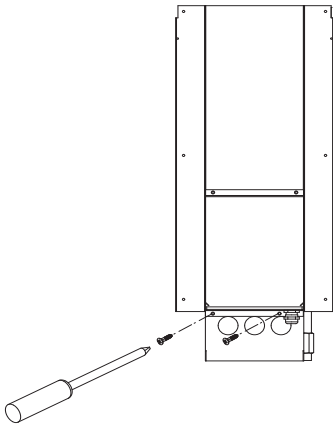
**Fig. 7**

9. After that put the cover panel back on and secure it with 4 screws.

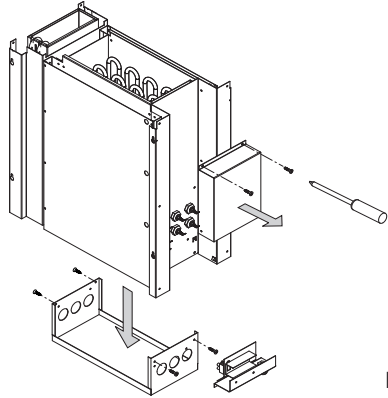
# Replacment of heating elements



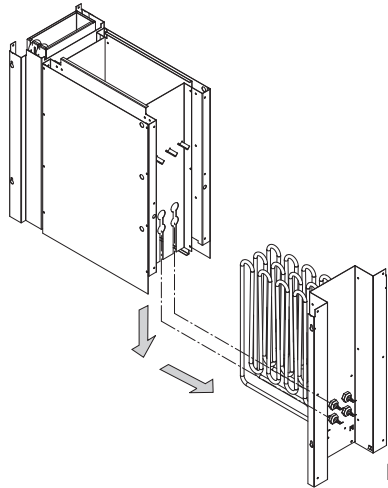
**Fig. 1**



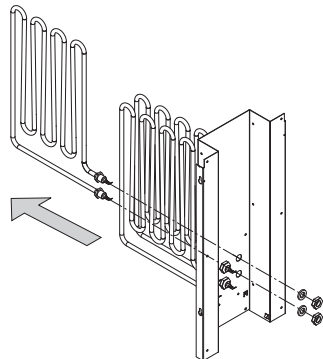
**Fig. 2**



**Fig. 3**



**Fig. 4**



**Fig. 5**

# Vaporizer position change (left / right)

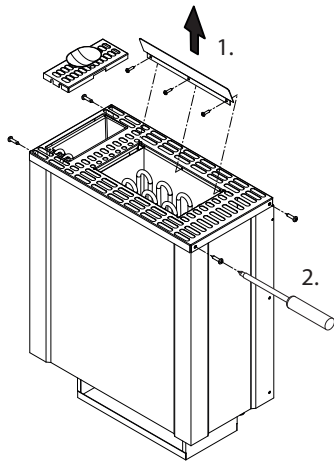


Fig. 1

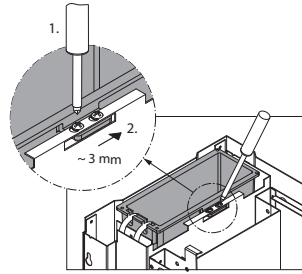


Fig. 4

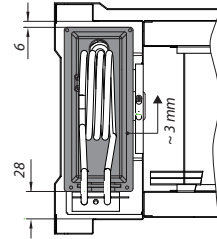


Fig. 5

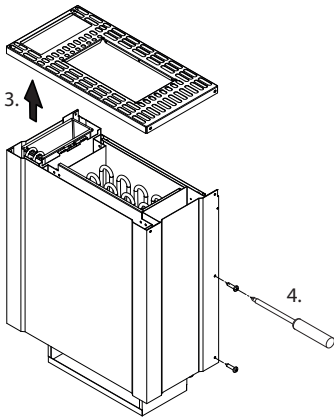


Fig. 2

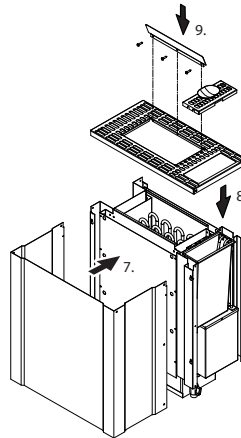


Fig. 6

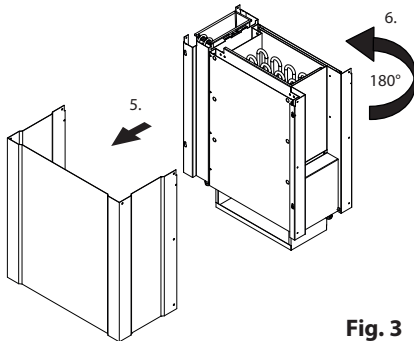


Fig. 3

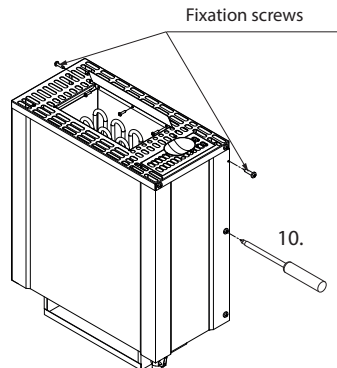



Fig. 7

## Operation with vaporizer

(only for Bi-O / Vapor heaters)

 Please clean the vaporizer in advance before the first use.

The control of the vaporizer is managed by the control unit. The humidity level is controlled either proportionally (time basis) or in the case a humidity sensor is connected it is controlled basing on the relative humidity value.

Please note that the relative humidity varies greatly due to the varying temperature distribution in the cabin. The readings of the hygrometer and the readings at the control unit can for that reason be very different.


Make sure that sufficient water is in the water tank of the vaporizer before use.


**Never add essences, oils or herbs directly to the water tank; instead add these to the herbal bowl on the holder of the vaporizer.**


The volatile oils released from essences are carried with the hot rising steam and will be distributed throughout the cabin.

In the case of the low water level in the water tank during operation a buzzing signal indicates the water shortage. To continue your sauna session, you have to refill the tank after a 5 minutes stop of the sauna control or after switching to Finnish (dry) sauna for 5 minutes.

The heating element in the vaporizer must cool down for 5 minutes before cold water is refilled.


 **Never pour water on the glowing heating elements. Besides of the danger of scald, the heating element could be damaged. Fill in the water up to the upper water level marking.**


 **Add herbs and essences to the herbal bowl only. Do not pour essences into the vaporizer tank!**

 **By adding essences or any other additives for air humidity, a health hazard cannot be removed. It is advised not to use those ad-**

ditives apart from the recommended ones by the manufacturer of the oven.

If additives are put in the water, this generally leads to a foaming of the water. In this case the water must be drained and the interior of the cold reservoir washed out with a cloth soaked in alcohol or mineral spirits. Even small remainders of essences in the vaporizer will change the natural molecular structure of the water.

 **Attention: Risk of scalding at the steam outlet. Essences and herbs are to be placed in the herb dish only.**

 **Caution by control units with after-heating mode! Never leave herbal bags in the herbal bowl during the after-heating mode after a humid (steam) operation. These may dry out rapidly in this case and a present a fire hazard! For fire safety reasons only herbs in perforated aluminium bags may be used.**

## De-scaling of the vaporizer

Consult your water company to determine the hardness level of your water. In areas with hardness level 1 (0-8,4° German hardness levels - soft water), the system generally works without special precautions and must be de-scaled only occasionally when necessary.

Should your water lie within the hardness levels 2-3 (hard water), the vaporizer must be de-scaled regulary (in accordance with the hardness level). Control the vaporizer on regular basis!

To descale the vaporizer add the de-scaling liquid (descalers for household appliances are generally suitable), which is suitable for aluminium, to the water in the vaporizer in accordance with manufacturer's instructions. Bring the water and de-scaling product mixture to a boil for about 10 minutes and allow to cool. After cooling, drain the mixture from the vaporizer and rinse at least twice with clear water. Note also the instructions given by the de-scaling product manufacturer.

## Sauna rocks

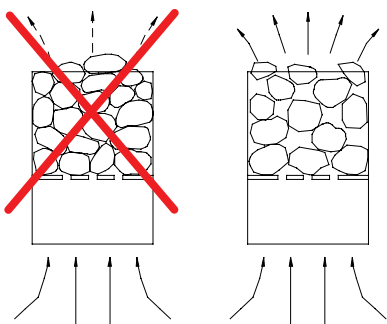
Sauna stones are a natural product. Check the sauna stones at regular intervals. Aggressive sauna essences can weaken the sauna stones and cause them to break apart over time. Consult your sauna supplier if necessary.

Rinse the sauna stones provided under running water and then place them in the stone compartment so that the convection air flow can circulate easily between the stones (Illust. 9 + 10).

The quantity of stones is sufficient to create a steam shock, vaporizing about 10 cl of water per m<sup>3</sup> cabin volume. Always wait 10 minutes after infusion before repeating the infusion. Only then the sauna stones will re-heat sufficiently again.



Never add more essences or volatile oils than advised on the packaging. Never use alcohol or undiluted concentrates. Caution! **Fire hazard!**



## Maintenance and care

All sauna heating units are made of low-corrosion material. To enjoy your sauna heating unit for a long time you should ensure maintenance and take due care about the heater. Always make sure that the air supply vents and reflection surfaces in the area of air intake are free. These can easily become clogged with fuzz and dust when drawing in fresh air. This reduces the air convection in the sauna heating unit and can be a cause of too high temperatures.

Clean or de-scale the heater when needed. Refer to your sauna supplier or directly to the manufacturer in case of defects or signs of wear and tear.

Only use original manufacturer's replacement parts, which can be obtained from your supplier or directly from the manufacturer.

If you did not use your sauna for a long period of time, always check before next use that cloths, cleansers or other objects have not been left on the sauna heating unit or the vaporizer before turning them on.

### Please be sure to note!

Do not insert sauna rocks too tightly in the rock store. Place them loose, leaving as many spaces as possible to allow the free flow of hot air for circulation purposes.

Remove stones from the sauna heater only when they cooled down.

It cannot be excluded that hot rocks or their parts fall out of the rock store.

**Risk of fire!**



**For the installation of sauna heaters, please pay attention to the DIN VDE 0100 part 703 !**

This standard makes the following statement valid in your newest expenditure, since February 2006, paragraph 703.412.05; Quotation:

*The additional must be planned for all electric circuits of the Sauna by one or more fault current protection device (RCDs) with a calculation difference stream not more largely than 30 mA, excluded of it is Sauna heating.*

The EN 60335-1 DIN VDE 0700 part 1 of January 2001 states the following in paragraph 13; quote:

*The leakage current may not exceed the following values during operation:*

*- for stationary heaters of protection class I 0,75 mA; or 0,75 mA each kW input of the appliance, depending on the higher value, at a maximum value of 5 mA.*

If the appliance is equipped with a protective device for leakage current (ELCB), please pay attention to the fact that no other electrical units will be protected by this ELCB.

Under current manufacturing technology, it is not reasonable to use heating elements for sauna heaters which do not collect moisture from the surrounding air. It is therefore possible that a little bit of moisture from the surrounding air may reach the magnesium-oxide filling in the heating elements during transport or storage and may cause the ELCB to release.

In this case the oven must be heated up under supervision of an expert, during which the PE conductor is not connected. After about 10 minutes, when moisture has evaporated from the heating elements, the oven must be reconnected to the PE conductor!

If the sauna heater is not in use for a significant period of time, we recommend running it every 6 weeks, so as to avoid moisture concentrating in the heating elements.

Therefore, should the ELCB be released during start-up, the electrical installation must be checked.

Installation of the sauna heater and control unit must be undertaken only by an authorized electrician. **Without a documented proof of such installation a warranty is generally void.**

Please keep this address in a safe place together with the installation guide.

To help us answer your questions quickly and competently please provide the information printed on the type shield including the model, item no. and serial no., in all inquiries.

## Service Address:

EOS Saunatechnik GmbH  
Schneiderstriesch 1

35759 Driedorf, Germany

Tel: +49 (0)2775 82-514

Fax: +49 (0)2775 82-431

servicecenter@eos-sauna.de

www.eos-sauna.de

## WARRANTY

The warranty is provided according to the legal regulations at present.

### Manufacturer's guarantee:

- The period of guarantee starts from the date of purchase and lasts up to 2 years by commercial use and 3 years by private use.
- Always include the completed guarantee certificate when returning equipment.
- The guarantee is void for appliances which have been modified without manufacturer's explicit agreement.
- Damages caused by incorrect operation or handling through non-authorized persons are not covered under the terms of guarantee.
- In the event of a claim please indicate the serial number as well as the item number and model name with detailed description of the fault.
- This guarantee covers defective parts and labour but not the defects caused by wear and tear.

In case of complaint please return the equipment in its original packaging or other suitable packaging (caution: danger of transport damage) to our service department.

Always include the completed warranty certificate when returning equipment.

Possible shipping costs arising from the transport to and from point of repair cannot be overtaken by us.

Outside of Germany please contact your specialist dealer in case of warranty claims. Direct warranty processing with our service department is in this case not possible.

### Equipment commissioning date:

Stamp and signature of the authorized electrician:

## Handling procedures for return shipments (RMA) - Details for all returns !

Dear customer

we hope that you will be satisfied with the purchased EOS product. In the rear case if you may have a claim and will need to return a product, please follow the procedures specified below. This will enable to ensure a quick and effective handling of the return shipment.

### Please observe for all returns!

- Please add the provided **RMA-voucher completely filled out** together with an **invoice copy** to the return shipment! Do not stick it on the goods or on the packaging. **We do not accept return shipments without these papers.**
- Not prepaid parcels **will be refused** and returned to Sender! Please always ask your dealer or EOS service department about the most economical return shipment way.
- **Please pay attention that** the goods have to be sent back in the **original scope of delivery** and in **original packing**.
- We recommend to use an **additional solid and break-proof covering box** which should be padded out with styrofoam, paper or similar. Transport damages as a result of faulty packing are for the sender's account.

### Reason of complaint and proceedings:

#### 1) Transportation damage

- Please check the content of your parcel immediately and advise the forwarding company of a claim (parcel service/freight forwarder)
- Do not use damaged goods!
- Ask the forwarder **for a written acknowledgement of the damages.**
- **Report the claim promptly by phone to your dealer.** He will discuss with you how to act in this case.
- If the transport box has been damaged, please use an additional covering box. Do not forget to add the **acknowledgement of the damage of the forwarding company!**

#### 2) Faulty goods

- The implied warranty period is 2 years. Please contact your dealer in case of **faulty or wrong articles or missing accessories.** He will discuss with you the individual case and try for immediate and customer-friendly solution.
- For **economic returns** within Germany you will get an **RMA-number from the manufacturer.**
- All returns have to be in the **original packing of the goods with corresponding accessories.** Please repack the goods to avoid damages. In case of wrong delivery, please do not use this article .

#### 3) Problems of installation and functioning

- Please **read the manual carefully first of all** and pay attention to the indicated assembly or installing instructions.
- **Your dealer should be the first contact person** because he knows his products best and also knows possible problems.
- **In case of function problems with an article,** please check at first whether there is an obvious material defect. The quality system in our factory reduces malfunctions of new appliances to almost zero.

## Содержание

Применение в соответствии с предназначением .....	45
Общие указания .....	45
Важные указания .....	46
Электрические подключения .....	47
Пример подключения сауны с печью Filius .....	49
Пример подключения сауны с печью Vi-O Filius .....	50
Монтаж Filius .....	51
Технические характеристики .....	51
Минимальные расстояния.....	51
Монтаж датчиков .....	53
Монтаж Vi-O Filius .....	54
Технические характеристики .....	54
Минимальные расстояния.....	54
Монтаж датчиков .....	56
Замена нагревательных элементов.....	57
Смена расположения бака испарителя (лево/право).....	58
Работа с испарителем .....	59
Камни для сауны. ....	60
Профилактика и уход.....	60
Адрес сервисного центра:.....	61
Гарантия .....	61
Порядок возврата товара (RMA) - указания для любой обратной доставки!.....	62

Уважаемые покупатели!

Вы приобрели высококачественный технический прибор, который будет радовать вас при приеме сауны на протяжении многих лет. Данный нагревательный прибор разработан с учетом современных европейских стандартов безопасности, прошел все испытания и изготовлен на заводе-производителе по стандарту менеджмента качества DIN EN ISO 9001:2008.

Это подробное руководство по монтажу и эксплуатации составлено специально для вас. В особенности соблюдайте приведенные в нем важные указания и инструкции по электрическому подключению. Желаем вам приятного и незабываемого отдыха в сауне!

## Использование по назначению

Данный нагревательный прибор сауны предназначен исключительно для нагрева кабин саун и работает в сочетании с соответствующим блоком управления.

Любое использование, выходящее за рамки от указанного, считается использованием не по назначению! К использованию по назначению относится также соблюдение действующих условий эксплуатации, техобслуживания и ремонта.

Производитель не несет ответственности за самовольное внесение изменений в конструкцию прибора и ущерб, возникший в результате этого. Пользователь выполняет такие изменения на свой страх и риск.

## Общие указания

Сначала убедитесь в том, что нагревательный прибор сауны не повредился при транспортировке. При обнаружении таких повреждений немедленно сообщите об этом транспортной компании или свяжитесь с поставщиком оборудования.

Обращаем ваше внимание на то, что оптимальные условия в сауне достигаются только при надлежащем согласовании системы подачи и отвода воздуха в кабине, нагревательного прибора сауны и блока управления.

Соблюдайте инструкции и указания поставщика сауны.

Нагревательные приборы сауны нагревают кабину сауны посредством разогретого конвекцией воздуха. При этом свежий воздух засасывается из приточного отверстия, поднимается кверху при нагреве (конвекции) и затем циркулирует по кабине. Часть отработанного воздуха отводится через вентиляционное отверстие из кабины наружу. За счет этого достигаются типичные для сауны условия, при которых температура воздуха под потолком составляет примерно 110°C, а температура воздуха у пола может быть ниже примерно на 30-40°C из-за перепада температур. Поэтому нетипично, чтобы датчик температуры над печью показывал 110°C, а термометр, расположенный на 20-25 см ниже потолка кабины, показывал всего 85°C. Как правило, при максимальной настройке температуры воздух у верхней скамьи прогревается до 80-90°C.

Обращаем ваше внимание на то, что наибольшая температура достигается всегда над нагревательным прибором. Поэтому согласно инструкции по монтажу блока управления именно там следует располагать датчик температуры и защитный ограничитель.

При первом нагреве может появиться слабый запах в результате испарения рабочих материалов, которые использовались при изготовлении прибора. После первого нагрева проветрите кабину перед ее дальнейшим использованием.



При исполнении с кабиной помнить о том, что максимальная температура контактных стеклянных поверхностей с наружной стороны кабины не должна превышать макс. 76°C. При необходимости следует установить защитные устройства.

## Важные указания



При ненадлежащем монтаже существует опасность пожара! Внимательно прочтите настоящее руководство по монтажу. В особенности соблюдайте указанные размеры и приведенные ниже указания.

Этот прибор могут использовать дети от 8 лет, а также лица с ограниченными физическими, сенсорными или умственными возможностями, либо с недостатком опыта и знаний при условии нахождения под присмотром либо получения указаний о безопасном использовании прибора и вытекающего из этого понимания опасности. Детям запрещается играть с прибором. Очистка и пользовательское техническое обслуживание не должны производиться детьми без присмотра.

За детьми необходим постоянный присмотр, чтобы они не играли с прибором.



Монтаж и подключение нагревательного прибора сауны, блока управления и других электрических приборов к стационарному источнику электропитания должны выполняться только специалистом. При этом необходимо соблюдать требуемые меры предосторожности, предписанные Союзом немецких электротехников в стандарте VDE 0100, § 49 DA/6 и VDE

0100, часть 703/2006-2.

Нагревательный прибор сауны и блок управления разрешается использовать только для кабин саун, изготовленных из подходящего необработанного материала (например, северной сосны) с малым содержанием смолы.

В кабине сауны разрешается устанавливать только одну печь требуемой мощности.

В каждой кабине сауны должны быть предусмотрены впускные и выпускные вентиляционные отверстия. Впускные вентиляционные отверстия должны быть всегда расположены за нагревательным прибором на высоте 5-10 см от пола. Минимальные размеры впускных и выпускных вентиляционных отверстий указаны в таблице.

Вентиляционные отверстия всегда располагаются по диагонали от нагревательного прибора в нижней части задней стенки сауны. Запрещается закрывать вентиляционные отверстия. Просьба соблюдать указания вашего поставщика сауны.

Для регулировки или управления нагревательного прибора следует использовать один из приведенных ниже блоков управления. Этот блок управления крепится в предназначенном для этого месте на внешней стенке кабины, соответствующие корпуса датчиков устанавливаются внутри кабины согласно руко-

водству по монтажу, прилагаемому к блоку управления.



Внимание: накрытая или неправильно наполненная емкость для камней может стать причиной пожара.



Перед каждым вводом в эксплуатацию проверяйте, чтобы на нагревательном приборе сауны не лежали никакие предметы.



Внимание: во время работы нагревательный прибор раскаляется, поэтому при прикосновении к нему можно получить ожоги.

Нагревательный прибор сауны не предназначен для монтажа или установки в нише, под скамьей или скатом крыши.

Не вводите нагревательный прибор сауны в эксплуатацию при закрытом впускном вентиляционном отверстии.

Система освещения кабины и соответствующее оборудование должны быть в защищенном от водяных брызг исполнении согласно DIN EN VDE 0100 T 703. Поэтому вместе с нагревательным прибором сауны следует монтировать только лампу мощностью не более 40 Вт.



Подключать оборудование сауны (нагревательный прибор, блок управления, систему освещения и т. д.) к стационарному источнику электропитания разрешается только уполномоченному специалисту-электрику.

Все провода, которые прокладываются внутри кабины, должны находиться в силиконовой оболочке и быть рассчитаны на окружающую температуру не менее 170°C. Если в качестве электропроводки используются одножильные провода, их следует прокладывать в гибкой металлической трубке, соединенной с заземлением. Минимальное поперечное сечение кабелей и соответствующий размер кабины в соотношении с мощностью печи в кВт приведены в особой таблице.

При монтаже нагревательного прибора сауны необходимо следить за соблюдением вертикального расстояния между верхней кромкой прибора и потолком сауны. Расстояние между нижней кромкой нагревательного прибора сауны и полом также приведено на габаритном чертеже. У напольных печей расстояние определяется по высоте основания или ножек.

Обязательно следите за тем, чтобы нагревательный прибор сауны не устанавливался на полу, изготовленном из возгораемых материалов (дерева, полимерного покрытия и т. п.). Наиболее подходящим покрытием пола является керамическая плитка.

Подогрев пола в кабине сауны приводит к повышению температуры поверхности напольного покрытия.

Расстояние от защитной решетки печи или скамьи и других воспламеняющихся материалов до

нагревательного прибора сауны приведено в перечне размеров соответствующего нагревательного прибора сауны. Высота защитной решетки печи должна быть не ниже высоты переднего края нагревательного прибора сауны.

Соблюдайте также указания и инструкции производителя кабины сауны.



При очистке компонентов с острыми краями соблюдайте соответствующие меры личной предосторожности.

Заказчик обязан фиксировать напольные печи от опрокидывания.

### **Электрическое подключение**

Данный вид работ без дополнительных разъяснений выполняется специалистом-электриком в соответствии с приведенной выше схемой подключения и схемой электрических соединений, наклеенной на соответствующем блоке управления.

Однако в целях безопасности следите за тем, чтобы питающая проводка не прокладывалась открыто по внутренним стенкам кабины. Для этого в большинстве кабин саун в стеновые панели с вентиляционным отверстием уже встроены полые трубки для прокладки кабелей.

Если в вашей кабине нет полых трубок, просверлите в стенке кабины отверстие достаточного размера непосредственно рядом с нагревательным прибором в том месте, в котором из прибора выходит кабель.

Сквозь это отверстие выведите кабель наружу и затем проведите его к блоку управления. Как и все остальные соединительные кабели (линия, подводящая к сети и системе освещения кабины), на внешней стенке кабины защитите этот кабель от повреждений, например, путем его прокладки в специальных трубках или под деревянными защитными планками.

При наличии дистанционного управления\* использование нагревательного прибора разрешается только в сочетании с подходящей рамкой пожарной безопасности или системой S-Guard.

*\*Дистанционное управление = настройка, управление и/или регулировка прибора посредством команды, отправленной из точки, которая находится за пределами зоны видимости прибора, с применением таких методов передачи данных, как телекоммуникация, аудиотехника или системы шин.*

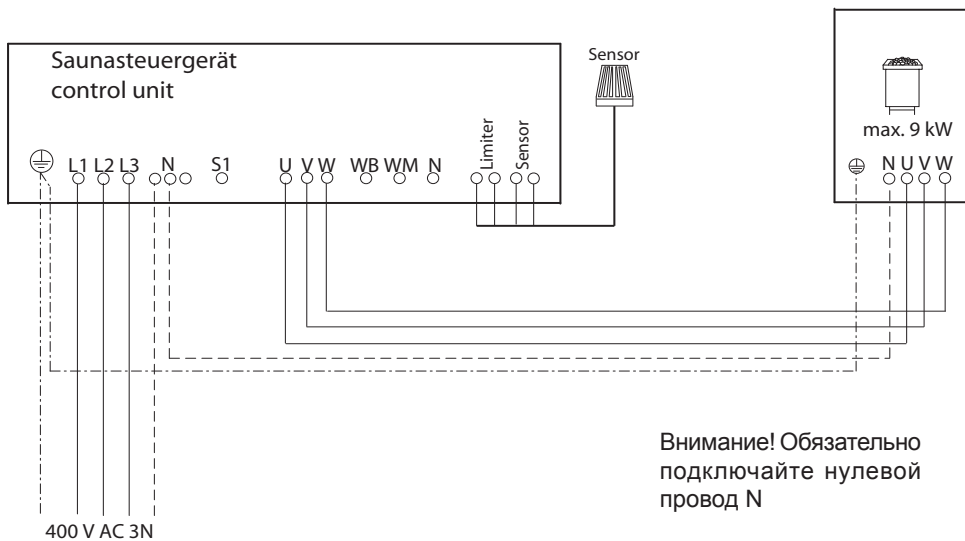
### **Внимание!**

Уважаемый покупатель!

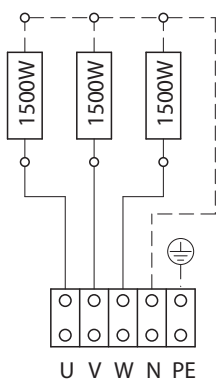
Согласно действующим предписаниям подключение печи для сауны и блока управления сауны к электросети разрешается выполнять только специалисту уполномоченного специализированного энергосбытового предприятия. Поэтому мы заранее указываем вам на то, что в случае гарантийного требования необходимо предъявить копию счета от специализированного энергосбытового предприятия, которое выполняло работы.



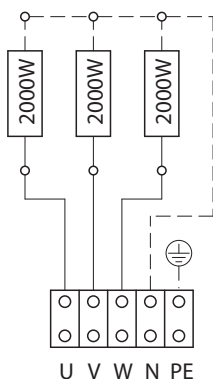
# Пример подключения сауны с нагревателем Filius



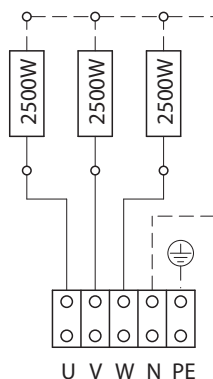
4,5 kW 400 V AC 3N



6 kW 400 V AC 3N



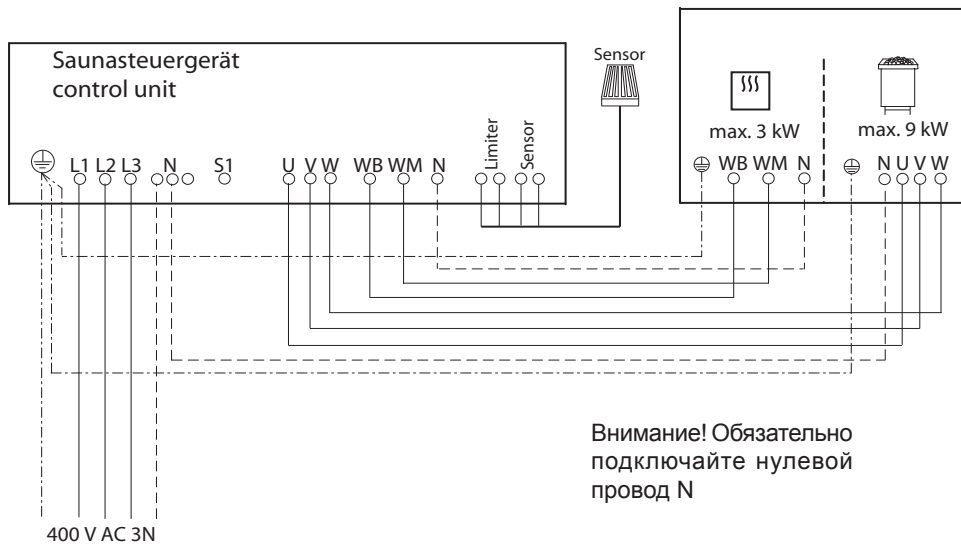
7,5 kW 400 V AC 3N



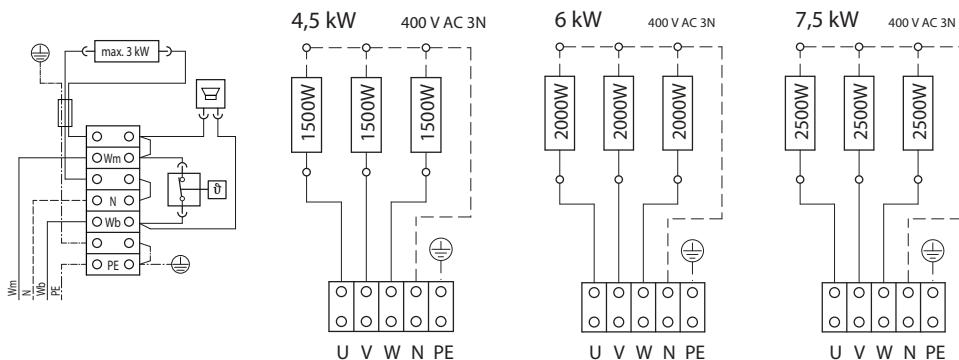
Мощность по DIN	Электр. подключение	Предохранители, А	для саун объемом	Минимальный размер вентиляционных отверстий	Соединение сети и регулятора	Соединение регулятора и печи	Необходим силовой выключатель	для использования с регуляторами
4,5 кВт	3N перем. ток 50 Гц 400 В	3 x 16 А	4 - 6 м³	35 x 11 см	5 x 2,5²	5 x 1,5²	нет	ECON D1, D2, D3 ECON H1, H2, H3 EMOTEC D EMOTEC H EmoTouch II+
6,0 кВт			6 - 8 м³					
7,5 кВт			7 - 10 м³					

Все данные по сечению проводки - минимальные сечения для медной проводки в мм².

# Пример подключения сауны с нагревателем Bi-O Filius



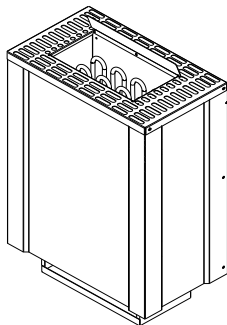
## Испаритель



Мощность по DIN	Мощность испарителя	Электр. подключение	Предохранители, А	для саун объемом	Минимальный размер вентиляционных отверстий	Соединение сети и регулятора	Соединение регулятора и печи	Требуется силовой выключатель	для использования с пультами упр-я
4,5 кВт	1,0 кВт	3N перем. ток 50 Гц 400 В	3 x 16 А	4 - 6 м <sup>3</sup>	35 x 11 см	5 x 2,5"	1 шт. 5 x 1,5" 1 шт. 4 x 1,5"	нет	ECON H1, H2, H3 EMOTEC H EmoTouch II+
6,0 кВт	1,5 кВт			6 - 8 м <sup>3</sup>					
7,5 кВт				7 - 10 м <sup>3</sup>					

Все данные по сечению проводки - минимальные сечения для медной проводки в мм<sup>2</sup>.

## Монтаж Filius



### Технические характеристики

Напряжение: 400 В АС 3N 50 Гц

Потребляемая мощность: 4,5; 6,0; 7,5 кВт в зависимости от модели

Высота: 750 мм вкл. отступ от пола 180 мм

Ширина: 470 мм,

Глубина: 240 мм

Емкость поддона для камней: 8 кг

Ток утечки: макс. 0,75 мА на кВт отопительной мощности

Печь для сауны для применения в семейной сауне

### В комплект поставки входят:

1 печь для сауны

1 пакет для принадлежностей с

1 кабельный ввод

4 самореза по металлу В 4,2 x 9,5

2 самореза по дереву

1 комплект камней для сауны

Печь для сауны рассчитана на напряжение питающей сети 400 В АС 3N через пульт управления печью.

## Минимальные расстояния

Минимальная внутренняя высота сауны должна составлять 1,90 м.

Отступ между верхним краем нагревателя и потолком парной должен быть не менее 100 см

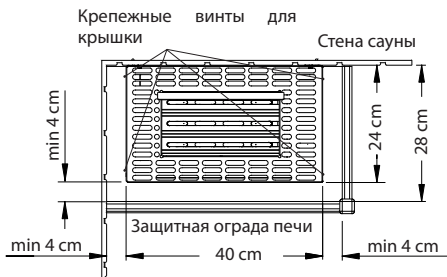


Рис. 1

1. Вернуть 4 крепежных винта согл. рис. 2 над воздухозаборным отверстием в стене парной так, чтобы между стеной и головкой винта оставалось прибл. 3 мм.

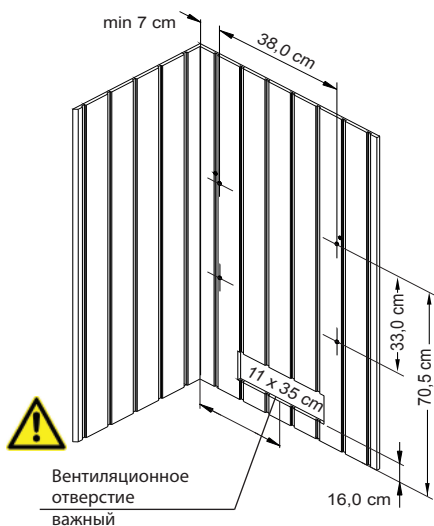
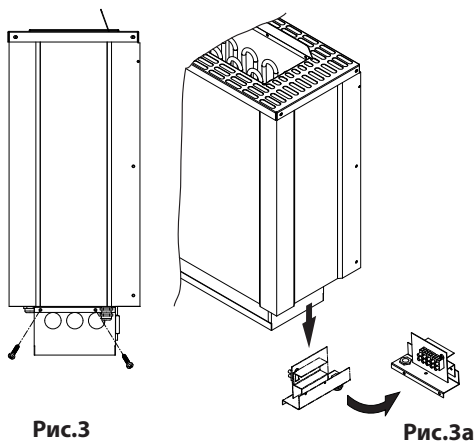
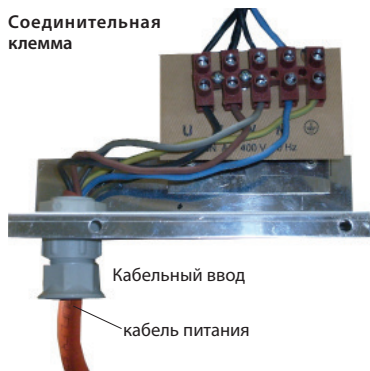


Рис. 2

2. Для подключения кабеля питания сначала удалите 2 фиксирующих шурупа (см. рис. 3) и затем вытащите клеммную колодку вниз (см. рис. 3а).



3. Произведите подключения согласно схеме. Данную схему Вы найдете в настоящей инструкции (рис. 4).

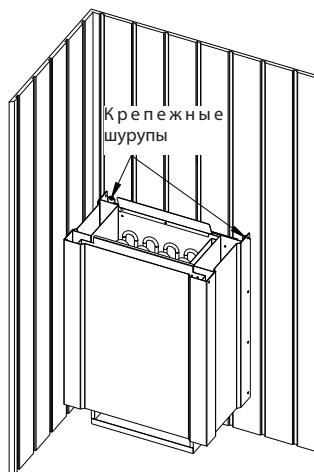


**Рис. 4**

4. Вставьте клеммную колодку обратно в печь и зафиксируйте ее 2 шурупами.

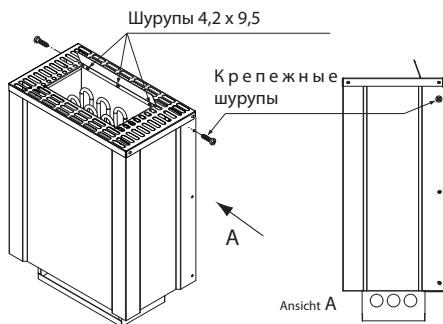
5. Навесить нагреватель для сауны монтажными пазами на задней стенке на крепежные шурупы.

6. Закрепите печь на стене сауны 2-мя шурупами через отверстия на задней верхней части (рис. 5) либо закрепите печь к боковой стене через боковые отверстия (см. рис 6).



**Рис.5**

7. Закрепите приложенный рефлектор как показано на рис. 3 при помощи трёх шурупов 4,2 x 9,5.



**Рис. 6**

8. После этого поставьте на место наружную панель и закрепите ее четырьмя шурупами.

## Монтаж датчиков

Вопреки данным по монтажу датчика в монтажном руководстве вашего регулятора сауны, у этого нагревателя датчик монтируется над нагревателем на стене парной на 5 см ниже потолка. (рис. 7)

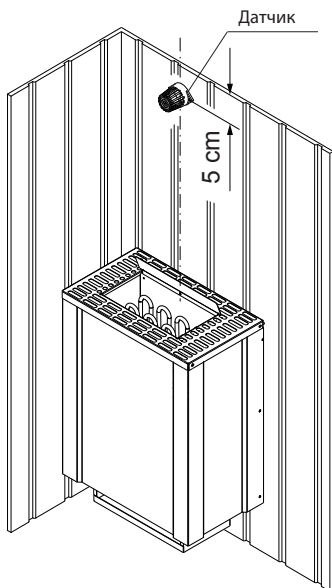
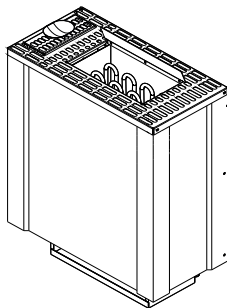


Рис. 7

## Монтаж Bi-O Filius



### Технические характеристики

Напряжение: 400 В АС 3N 50 Гц

Потребляемая мощность: 4,5, 6,0 или 7,5 кВт  
в зависимости от модели

Высота: 750 мм вкл. отступ от пола 180 мм

Ширина: 470 мм,

Глубина: 240 мм

Емкость поддона для камней: 8 кг

Ток утечки: макс. 0,75 мА на кВт мощности

Печь для сауны для применения в домашней  
сауне

### В комплект поставки входят:

1 печь для сауны

1 пакет для принадлежностей с

1 кабельный ввод

4 самореза по металлу В 4,2 x 9,5

2 самореза

1 комплект камней для сауны

Нагреватель для сауны рассчитан на на-  
пряжение питающей сети 400 В АС 3N через  
регулятор.

## Минимальные расстояния

Минимальная внутренняя высота сауны долж-  
на составлять 1,90 м.

Отступ между верхним краем нагревателя  
и потолком парной должен быть не менее  
100 см

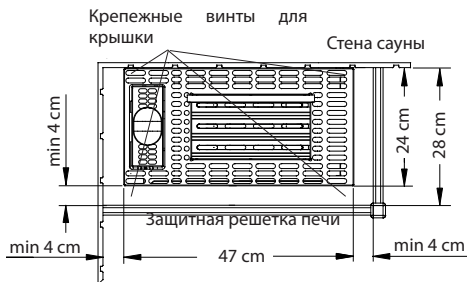


Рис. 1

1. Вернуть 4 крепежных винта согл. рис. 2 над воздухозаборным отверстием в стене парной так, чтобы между стеной и головкой винта оставалось прибл. 3 мм.

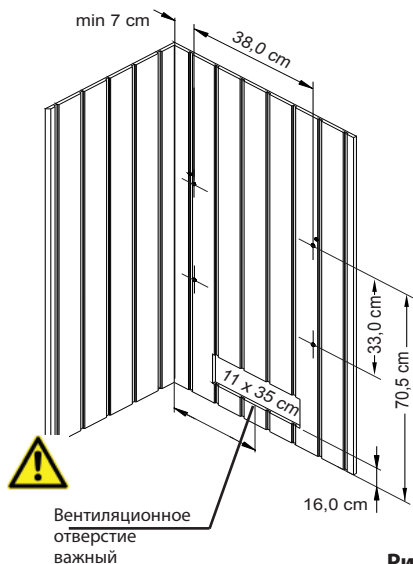
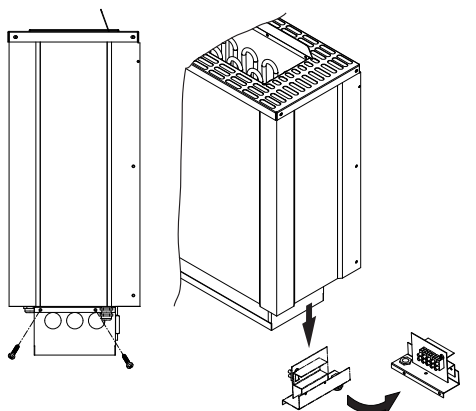


Рис. 2

2. Для подключения кабеля питания сначала удалите 2 фиксирующих шурупа (см. рис. 3) и затем вытащите клеммную колодку вниз (см. рис. 3а).

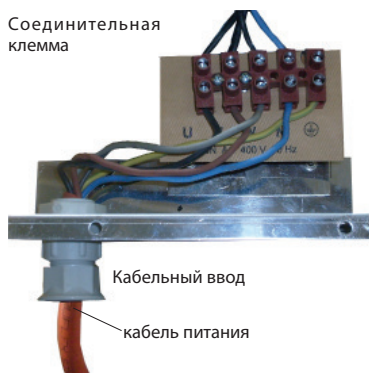


**Рис.3**

**Рис.3а**

3. Произведите подключения согласно схеме. Данную схему Вы найдете в настоящей инструкции (рис. 4).

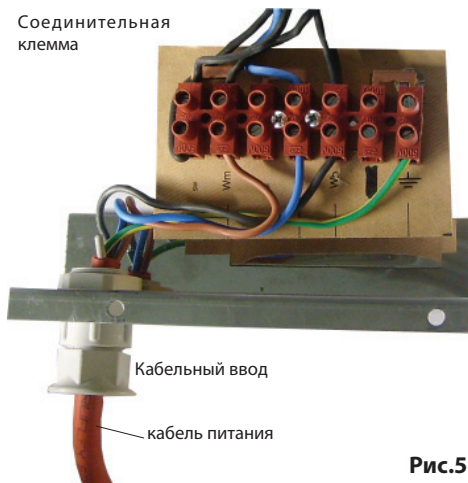
Соединительная клемма



**Рис. 4**

4. Вставьте клеммную колодку обратно в печь и зафиксируйте ее 2 шурупами.
5. Колодка для подключения испарителя находится с левой стороны печи. Произведите подключение аналогичным образом как описано выше (см. рис. 5).

Соединительная клемма



**Рис.5**

6. Навесить нагреватель для сауны монтажными пазами на задней стенке на крепежные винты.
7. Закрепите печь на стене сауны 2-мя шурупами через отверстия на задней верхней части (рис. 6) либо закрепите печь к боковой стене через боковые отверстия (см. рис 7).

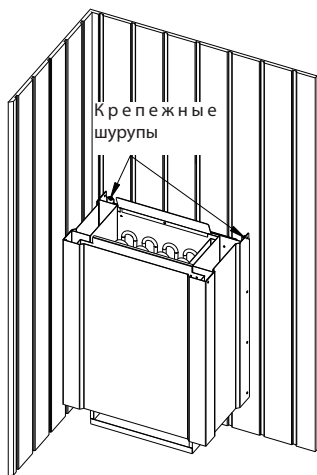


Рис.6

8. Закрепите приложенный рефлектор как показано на рис. 3 при помощи трёх шурупов 4,2 x 9,5.

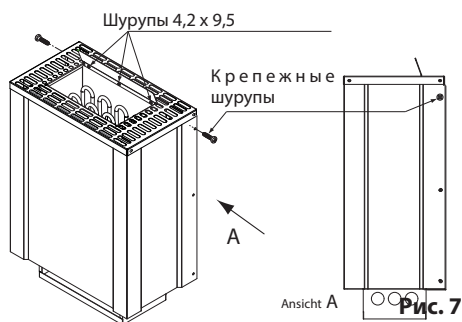


Рис. 7

9. После этого поставьте на место наружную панель и закрепите ее четырьмя шурупами.

## Монтаж датчиков

Вопреки данным по монтажу датчика в монтажном руководстве вашего регулятора сауны, у этого нагревателя датчик монтируется над нагревателем на стене парной на 5 см ниже потолка. (рис. 6)

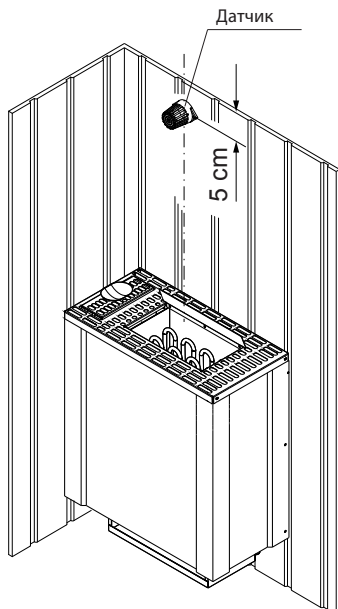


Рис. 8



# Замена нагревательных элементов

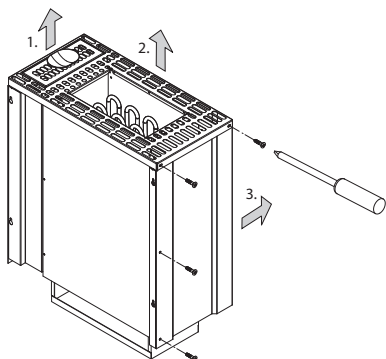


Рис. 1

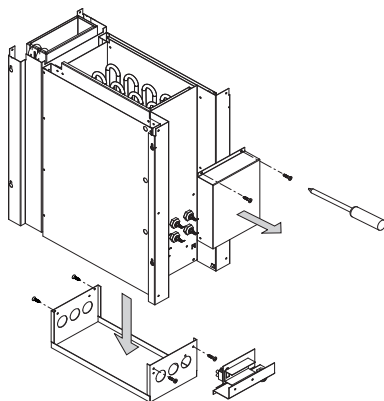


Рис. 3

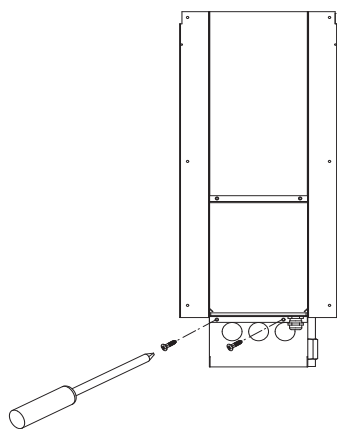


Рис. 2

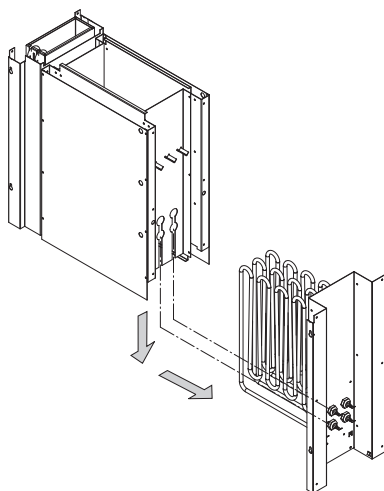


Рис. 4

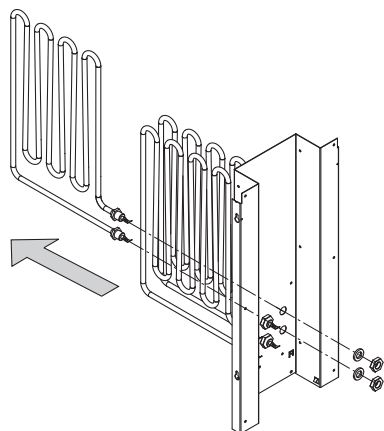


Рис. 5

## Смена стороны расположения бака испарителя

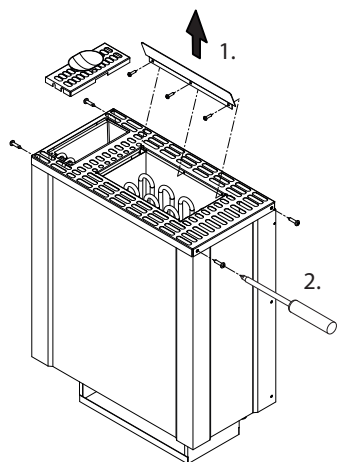


Рис. 1

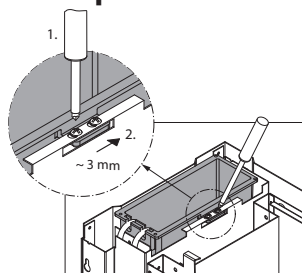


Рис. 4

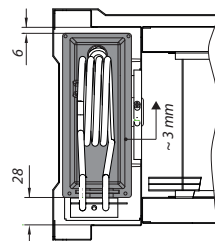


Рис. 5

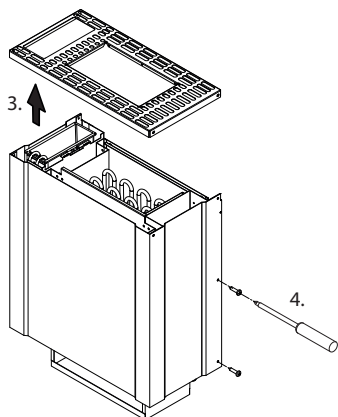


Рис. 2

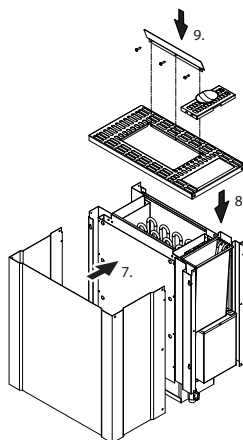


Рис. 6

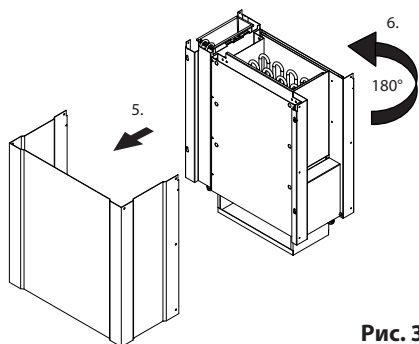


Рис. 3



Рис. 7

## Режим влажной бани (с испарителем)

Испаритель регулируется через прибор управления. Влажность в сауне регулируется через тактовое включение испарителя или через заданное значение относительной влажности воздуха (только при подключенном датчике влажности).


Имейте в виду, что из-за неравномерного распределения температуры в кабине значения относительной влажности сильно различаются. Поэтому показания гигрометра и прибора управления могут быть разными.

Убедитесь, что в баке испарителя достаточно воды перед его включением. Не переливайте бак, чтобы во время работы кипящая вода не могла выплеснуться из бака. Уровень воды должен быть не выше 4 см до края бака.

**Ни в коем случае не добавляйте ароматизаторы или травы непосредственно в бак испарителя, используйте для этого ёмкость на крышке испарителя.**

Эфирные масла, высвобождаемые горячим, поднимающимся вверх паром, быстро распространятся по кабине.

Если вода в баке израсходована, будет подан звуковой сигнал, сигнализирующий об отсутствии воды. Если вы хотите продолжить влажный режим, вы можете добавить воды в бак для воды через 5 минут после остановки нагрева или перехода на сухой режим. Нагревательный стержень должен остыть в течение приблизительно 5 минут, перед тем как можно будет заливать холодную воду в бак.

 **Никогда не лейте воду на раскаленный нагревательный элемент. Наряду с опасностью получения ожога вы можете также повредить нагревательный стержень.**

 **Внимание!**

Опасность ожога в районе выхода пара! Для испарителя следует использовать только ароматизаторы для паровых кабин, а не для саун!

 **При использовании посторонних веществ**

(ароматизаторов) не исключен повышенный риск для здоровья. Используйте их только если они рекомендованы производителем сауны или оборудования для сауны.

Если в воду вводятся добавки, это может привести к сильному образованию пены на поверхности кипящей воды.

В этом случае воду необходимо слить и промыть остывший бак намоченной в спирте салфеткой. Даже незначительные остатки эссенции на стенке испарителя меняют естественную структуру воды.



**Будьте внимательны при использовании режима сушки сауны (дополнительный прогрев). Никогда не оставляйте после бани с влажным паром ароматизаторы или травы в чашке для трав. Они очень быстро высыхают и при этом возникает опасность пожара.**

В целях безопасности следует применять травы в перфорированных алюминиевых пакетиках.

## Удаление накипи

Узнайте в Вашей коммунальной службе о степени жесткости Вашей воды. В пределах уровня жесткости 1 (согласно немецкой шкале жесткости 0-8,4°) прибор работает, как правило, безотказно и удаление накипи следует проводить только при необходимости.

Если ваша вода имеет уровень жесткости от II до III, из испарителя необходимо периодически (в зависимости от степени жесткости) удалять накипь.

Добавьте средство для удаления накипи для бытовых приборов в воду испарителя согласно данным поставщика водопроводной воды. Кипятите смесь воды и средства для удаления накипи в течение приблизительно 10 минут и затем охладите ее. После охлаждения вылейте смесь из испарителя и не менее двух раз промойте испаритель чистой водой. При этом соблюдайте также рекомендации изготовителя средства для удаления накипи.

## Камни для сауны

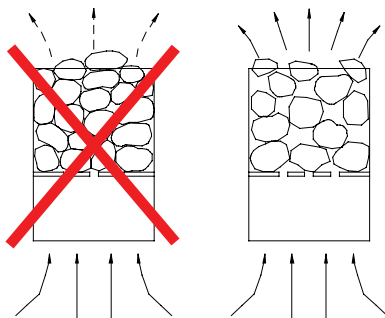
Камни для сауны – это естественные природные камни.

Регулярно проверяйте состояние камней. Подвергаясь воздействию агрессивных концентратов и температурных перепадов, они с течением времени могут трескаться и рассыпаться. Своевременно удаляйте мелкие камни и песок. Более подробную информацию о замене камней Вы можете получить у поставщика.

Камни следует промыть в проточной воде и уложить их в поддон печи в свободном порядке, оставляя достаточно места между ними, чтобы потоки воздуха могли свободно циркулировать.

Такое количество камней достаточно для того, чтобы испарить около 100 г воды на куб. метр объема сауны. После поливания камней водой следует подождать 10 минут, чтобы камни могли вновь достаточно прогреться.

При употреблении ароматических эссенций обязательно соблюдайте указания по их разбавлению водой, данные на упаковке. Никогда не используйте неразбавленные ароматизаторы или алкоголь. Внимание! Риск возгорания!



## Уход и обслуживание

Все печи изготовлены из материалов с высокой устойчивостью к коррозии. Чтобы печь прослужила Вам долго и надежно, за ней следует правильно ухаживать. При этом следует обращать внимание на то, чтобы отверстие для притока воздуха в сауну и детали корпуса печи всегда было свободным, чистым и не забивалось пылью и грязью. Так как это может привести к ограничению циркуляции воздуха и недопустимому повышению температуры.

Очищайте печь от накипи и прочих загрязнений по мере необходимости. При возникновении повреждений или признаках износа обратитесь к Вашему поставщику.

**Если Вы долгое время не пользовались сауной, то перед очередным включением проверьте, чтобы на печи или испарителе не было никаких посторонних предметов, например, полотенца, чистящих средств и т.п.**

### Внимание!

Камни в поддоне печи нельзя укладывать плотно друг к другу. Их следует укладывать, оставляя по возможности много зазоров, через которые мог бы свободно проходить горячий воздух.

Дождитесь, чтобы камни достаточно остыли, перед тем как дотрагиваться до них.

Не исключена возможность, что камни или их части могут выпасть из поддона печи. Риск пожара!

Изготовитель:

EOS Saunatechnik GmbH  
Schneiderstriesch 1  
35759 Driedorf  
Deutschland / Германия

### **Адрес сервисного центра в РФ:**

ООО „Саунамастер“  
121471, Москва, Киевское ш., БП  
«Румянцево» 928 г

Телефоны: +7 (495) 564-8772, 564-8773,  
995-9744, 775-9965  
Факс: +7 (495) 564-8773

info@eos-werke.ru  
www.eos-werke.ru

## **Гарантия**

Гарантийные обязательства согласно действующим законодательным положениям.

Гарантия изготовителя:

Гарантийный срок начинается с даты чека (счёта) и длится 3 года (при коммерческой эксплуатации 2 года).

Претензии по гарантии принимаются только по предъявлении чека об оплате.

Гарантия аннулируется при изменениях в приборе, сделанных без официального разрешения изготовителя.

Гарантия аннулируется при дефектах, возникших вследствие ремонта или вмешательства неуполномоченных лиц или ненадлежащего использования прибора.

В случае рекламации необходимо указать серийный №, № артикула, а также обозначение прибора и подробное описание неполадки.

Гарантия включает возмещение дефектных деталей прибора, за исключением обычного износа.

При неполадках прибор должен быть отправлен нашему сервисному отделу в оригинальной или иной соответствующей упаковке (ВНИМАНИЕ: опасность транспортных повреждений).

Отправляйте прибор в обязательном сопровождении данного гарантийного талона, заполнив его надлежащим образом.

Транспортные расходы за счет потребителя. При рекламациях за пределами ФРГ следует обращаться к дилеру / поставщику. Непосредственное гарантийное обслуживание сервисным центром завода-производителя в этом случае невозможно.

Дата сдачи в эксплуатацию:

Подпись и печать авторизованного электромонтера / дилера:

## Порядок возврата товара (RMA) - указания для обратной доставки!

Уважаемый клиент,

мы желаем Вам получить удовольствие от заказанных товаров. В случае, если Вы в порядке исключения будете не совсем довольны товаром, мы просим Вас принять во внимание следующий порядок возврата. Только в этом случае гарантируется быстрый и беспрепятственный возврат.

### При любом возврате следует обязательно учитывать!

Имеющийся формуляр **RMA** всегда **заполнять полностью и прилагать** вместе с **копией чека** для отправляемого товара! Пожалуйста, не приклеивать его к товару или его упаковке. **Без этих документов обработка не возможна**

**Подлежащие оплате посылки на территории Германии не принимаются** и возвращаются отправителю, который обязан оплатить пересылку! Пожалуйста, всегда запрашивайте **№ RMA** для экономной пересылки.

**Пожалуйста, следите за тем, чтобы товар был отправлен без видимых следов использования** в неизменном **полном объеме и неповрежденной оригинальной упаковке.**

Пожалуйста, воспользуйтесь **дополнительной прочной и неломающейся упаковкой**, можно заполнить ее, например, пенополистиролом, газетами и т. п. Повреждения при транспортировке по причине недостаточной упаковки оплачиваются отправителем.

### Тип рекламации:

#### 1) Повреждение при транспортировке

Пожалуйста, немедленно проверьте содержимое Вашей посылки и сообщите о каждом повреждении перевозчику (транспортной компании).

Не использовать поврежденный товар!

Перевозчик должен выдать Вам письменное подтверждение о наличии повреждения.

Затем по телефону немедленно сообщите о повреждении Вашему продавцу. Последний обсудит с Вами ход дальнейших действий.

При поврежденной упаковке используйте дополнительную коробку большего размера. Обязательно приложите подтверждение о наличии повреждения от транспортной компании!

#### 2) Поставка дефектного товара

Срок гарантии составляет 2 года. Если поставленный товар дефектен, отсутствуют какие-либо принадлежности или поставлен неправильный тип или неправильный объем, свяжитесь с Вашим продавцом. Он обсудит с Вами Ваш отдельный случай и постарается найти удобное для Вас решение.

Для экономной пересылки на территории Германии Вы получите № RMA от производителя.

Любая отправка товара обратно должна осуществляться в оригинальной упаковке товара в полном объеме. Пожалуйста, упаковывайте товар таким образом, чтобы он не повредился. Если Вам поставлен неправильный товар, пожалуйста, не пользуйтесь им!

#### 3) Проблемы при монтаже и работе

Пожалуйста, прочитайте сначала полностью руководство, входящее в объем поставки, и соблюдайте, прежде всего, содержащиеся в нем указания по монтажу и установке.

Вашим первым контактным лицом всегда должен быть продавец, так как он наилучшим образом информирован о „своем“ продукте и имеет представление о возможных трудностях.

При нарушении работы товара убедитесь сначала, что товар действительно дефектен. Благодаря контролю качества при производстве дефекты в новых приборах выявляются очень редко.